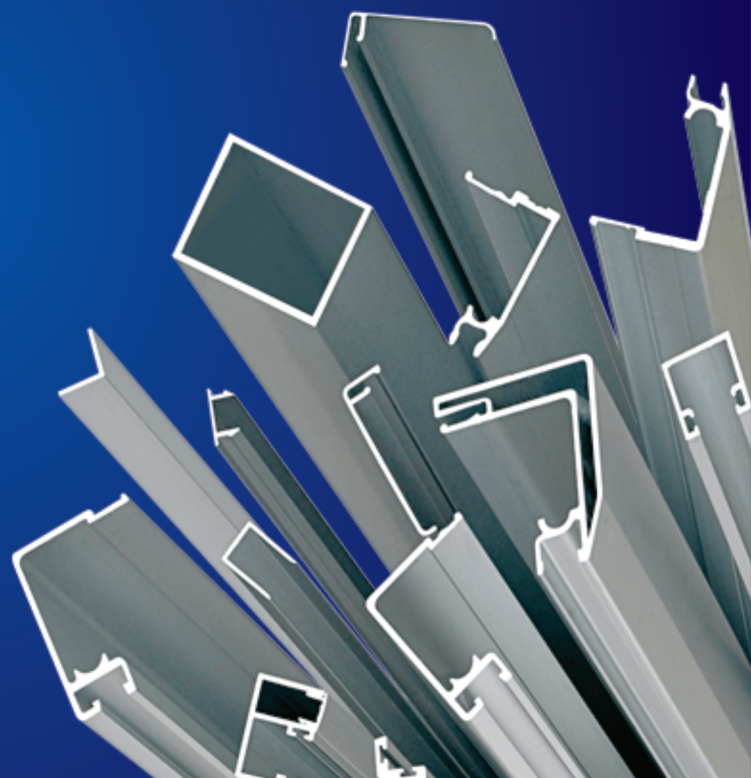


ALUMIX

CATÁLOGO PERFIS



ALUMIX
CHAPAS E ALUMÍNIOS

R. Ceará, 2060 - Custódio Pereira
www.alumixudi.com.br

☎ 34 98400-1951

☎ 34 99691-8197

☎ 34 99677-8197

📘 Alumix Chapas e Alumínios

📷 @alumixudi

CATÁLOGO PERFIS



Fundada em junho de 2020 na cidade de Uberlândia-MG com o propósito de oferecer um mix de produtos, como nosso nome já sugere; capaz de atender integralmente a demanda dos lojistas, prestadores de serviço, arquitetos, construtoras e todo o público que busca por itens relacionados a vidraçaria e alumínio. Movidos por um sonho de consolidar uma empresa séria, competente e inovadora, contamos com uma equipe engajada em atender nossos clientes com eficiência e respeito. Hoje a AluMIX já se destaca com uma importante relevância em Uberlândia e região. Almejamos evoluir mantendo nossos princípios de lealdade e seriedade e nos tornar assim, referência no setor; certos de que nossa equipe, parceiros e clientes prosperarão juntos conosco nessa trajetória.

ÍNDICE DE PERFÍS

| | |
|---|---------|
| Cantoneiras / Barra Chata | 3 |
| Tubo Quadrado / Tubo Retangular / Tubo Redondo..... | 4 |
| Box Tradicional | 4 à 6 |
| Linha 25 | 7 à 11 |
| Linha 30 | 12 à 15 |
| Linha 42 | 16 à 20 |
| Linha Suprema | 21 à 38 |
| Linha Gold | 40 à 48 |
| Fachada..... | 50 à 50 |
| Contra Marco..... | 51 |
| Macho e Cunha..... | 52 |
| Palheta | 53 |
| Lambril e Brise | 54 à 55 |
| Linha Integrada..... | 56 à 60 |
| Portões e Grades | 61 à 62 |
| Corrimão e Guarda Corpo | 63 |
| Tela Mosqueteira | 64 |
| Temperados | 66 à 75 |

Cantoneiras



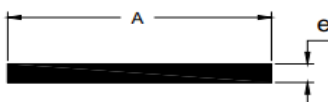
| Perfil | Peso Kg | Milímetros | | Polegadas | |
|---------------|--------------|--------------|-------------|-------------|---|
| | | A | B | A | B |
| L-1002 | 0,076 | 12,70 | 1,00 | 1/2" | |
| L-1405 | 0,081 | 15,87 | 1,00 | 5/8" | |
| L-1009 | 0,098 | 19,05 | 1,00 | 3/4" | |
| L-1013 | 0,146 | 25,40 | 1,00 | 1" | |
| L-744 | 0,318 | 38,10 | 1,58 | 1.1/2" | |

Barra Chata



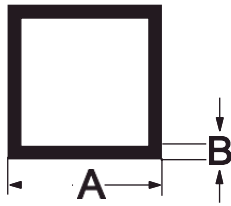
| Perfil | Peso Kg | Milímetros | | Polegadas | |
|----------------|--------------|--------------|-------------|---------------|-------------|
| | | A | B | A | B |
| BAR-014 | 0,166 | 19,00 | 3,18 | 3/4" | 1/8" |
| BAR-019 | 0,272 | 31,75 | 3,17 | 1.1/4" | 1/8" |

Barra Chata



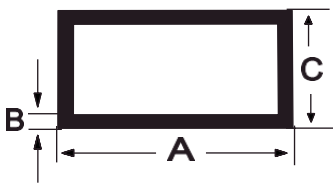
| CÓDIGO | REF. | A | e | A | e | PESO Kg/m |
|--------|-----------|------------|-------|-----------|------|--------------|
| | | milímetros | | polegadas | | |
| BC002 | BCH | 12,70 | 3,18 | 1/2 | 1/8 | 0,121 |
| BC016 | BC34X316 | 19,05 | 4,76 | 3/4 | 3/16 | 0,245 |
| BC026 | BCH1X316 | 25,40 | 4,76 | 1 | 3/16 | 0,328 |
| BC032 | BCH32X35 | 32,00 | 3,50 | - | - | 0,304 |
| BC038 | BCH32X10 | 32,00 | 10,00 | - | - | 0,867 |
| BC051 | BC112X316 | 38,10 | 4,76 | 1 1/2 | 3/16 | 0,490 |
| BC058 | BCH50 | 50,00 | 4,00 | - | - | 0,550 |
| BC059 | BCH12X316 | 50,80 | 4,76 | 2 | 3/16 | 0,740 |
| BC065 | BCH2X38 | 50,80 | 9,53 | 2 | 3/8 | 1,312 |
| BC074 | BCH80 | 80,00 | 4,00 | - | - | 0,860 |

Tubo Quadrado



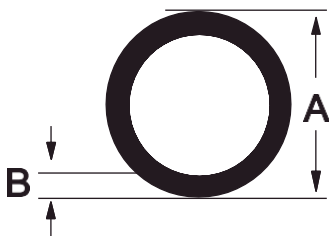
| Perfil | Peso Kg | Milímetros | | Polegadas | |
|----------|------------|------------|------|-----------|-------|
| | | A | B | A | B |
| TUB-4003 | 0,306 | 19,05 | 1,58 | 3/4" | 1/16" |
| TUB-4008 | 0,432 | 25,40 | 1,58 | 1" | 1/16" |
| TUB-4053 | 0,779 | 38,10 | 1,58 | 1.1/2" | 1/16" |
| TUB-4021 | 0,749 | 50,80 | 1,40 | 2" | |
| TUB-4020 | 1,057 | 50,80 | 2,00 | 2" | |
| TUB-4054 | 2,686 | 101,60 | 2,50 | 4" | |
| TQ 036 | 1,297 | 76,20 | 1,58 | 3" | 1/16" |

Tubo Retangular

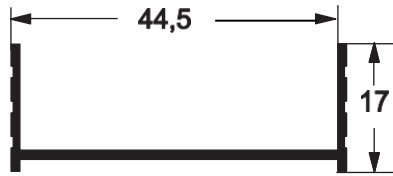


| Perfil | Peso Kg | Milímetro | | | Polegadas | | |
|----------|------------|-----------|------|-------|-----------|-------|------|
| | | A | B | C | A | B | C |
| TUB-074 | 0,229 | 25,40 | 1,20 | 12,70 | 1" | | 1/2" |
| TUB-4536 | 0,529 | 50,80 | 1,50 | 12,70 | 2" | 1/16" | 1/2" |
| TUB-4569 | 0,633 | 50,80 | 1,58 | 25,40 | 2" | 1/16" | 1" |
| TUB-4599 | 1,487 | 101,60 | 1,80 | 50,80 | 4" | | 2" |
| TG-082 | 3,206 | 152,40 | 3,00 | 50,80 | 6" | | 2" |

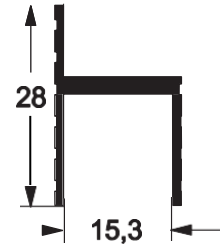
Tubo Redondo



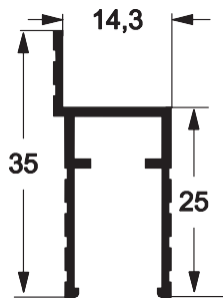
| Perfil | Peso Kg | Milím tros | | Poleg das | |
|---------|------------|------------|------|-----------|-------|
| | | A | B | A | B |
| TUB-009 | 0,114 | 12,70 | 1,20 | 1/2" | |
| TUB-028 | 0,251 | 19,05 | 1,58 | 3/4" | 1,16" |
| TUB-046 | 0,314 | 25,40 | 1,50 | 1" | 1/16" |
| TR-0019 | 0,424 | 35,20 | 1,65 | | |
| TUB-610 | 0,676 | 50,80 | 1,58 | 2" | 1/16" |



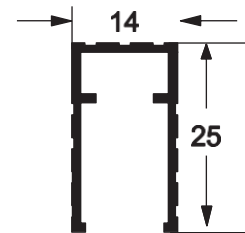
Batente Tradicional
0,220 Kg/m



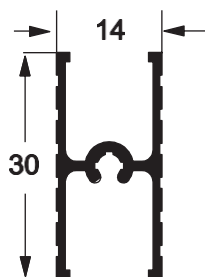
Cadeira Tradicional
0,226 Kg/m



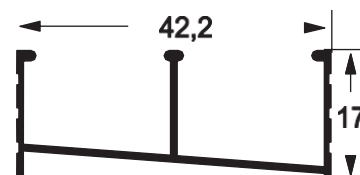
Montante c/ Aba Tradic.
0,200 Kg/m



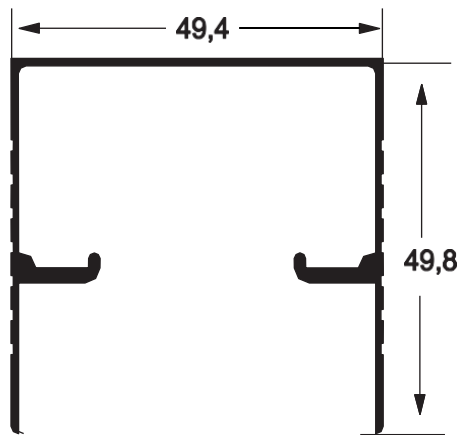
Montante Tradicional
0,180 Kg/m



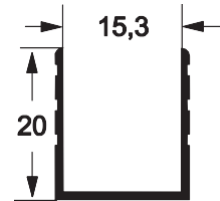
Travessa Tradicional
0,220 Kg/m



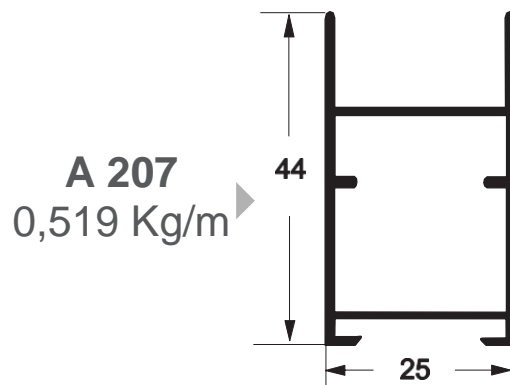
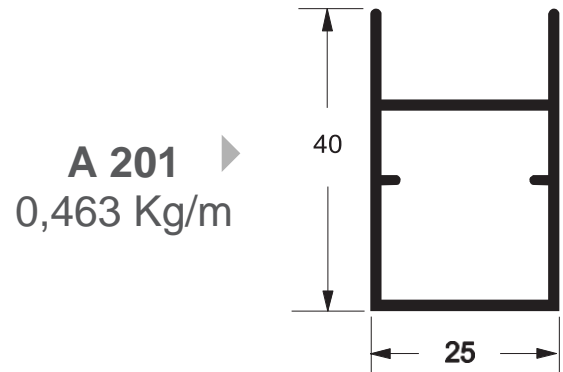
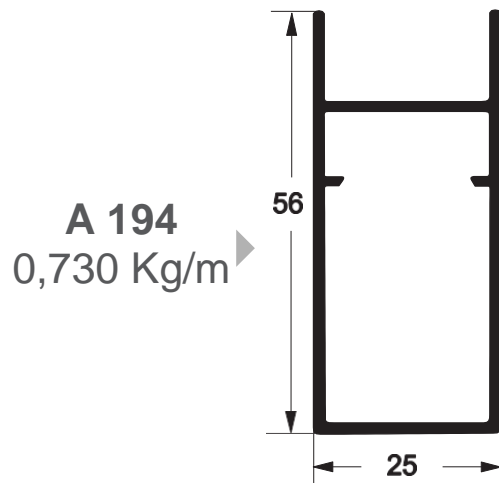
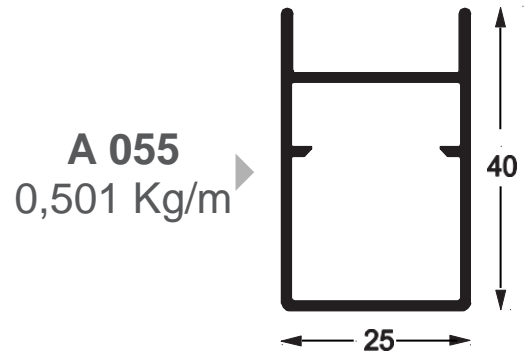
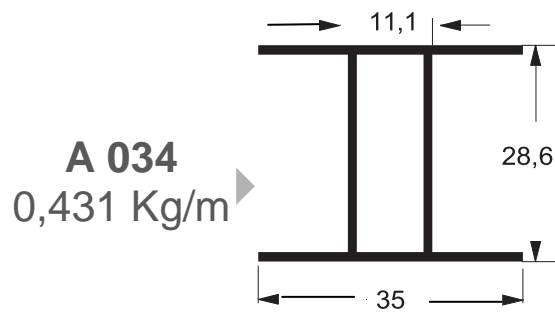
Trilho Inferior Tradicional
0,240 Kg/m

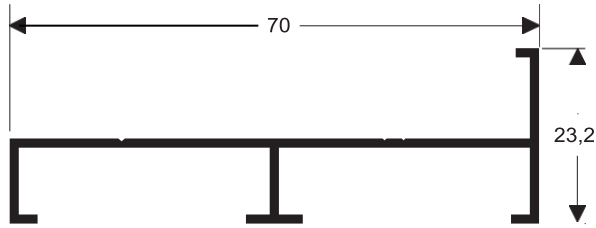


**Trilho Superior
Tradicional**
0,618 Kg/m

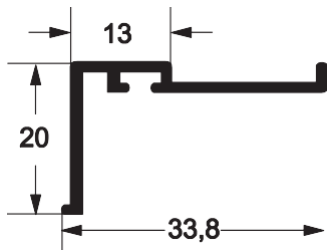


**U de Regulagem
Tradicional**
0,140 Kg/m

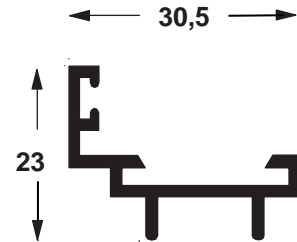




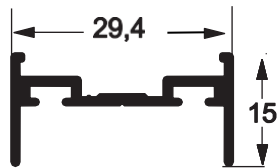
E 277
0.406 Kg/m



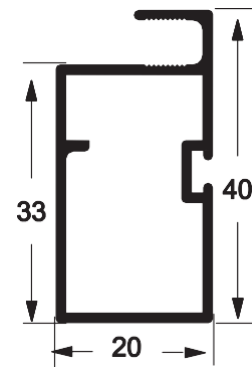
L 387
0,182 Kg/m



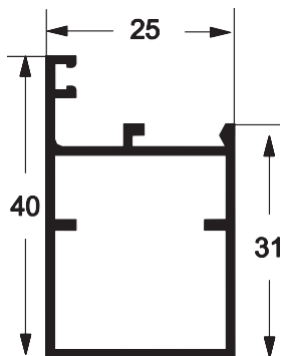
L 715
0,290 Kg/m



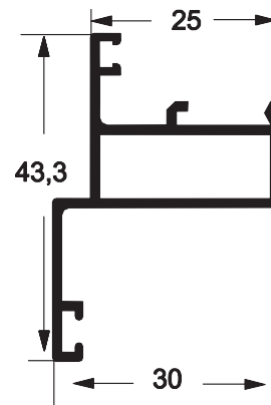
I 105
0,236 Kg/m



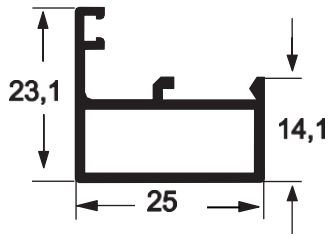
P 127
0,418 Kg/m



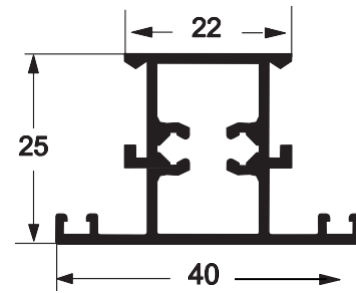
P 140
0,438 Kg/m



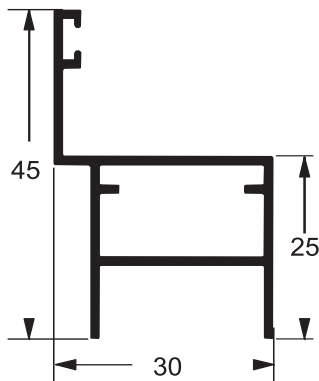
P 146
0,464 Kg/m



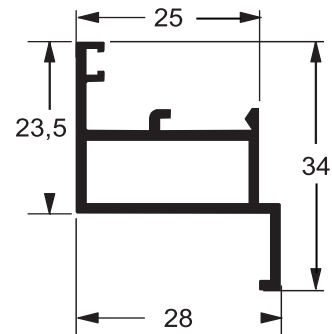
P 147
0,326 Kg/m



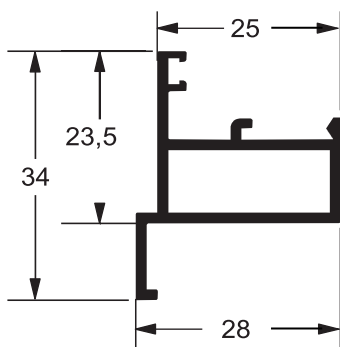
P 153
0,575 Kg/m



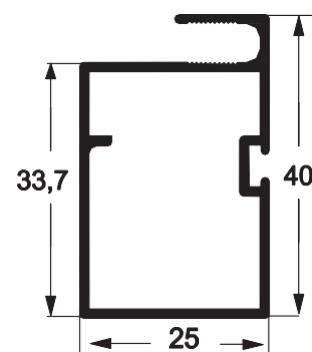
P 155
0,542 Kg/m



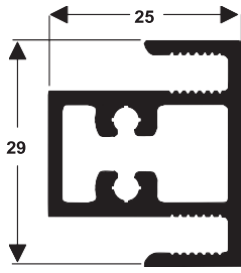
P 166
0,448 Kg/m



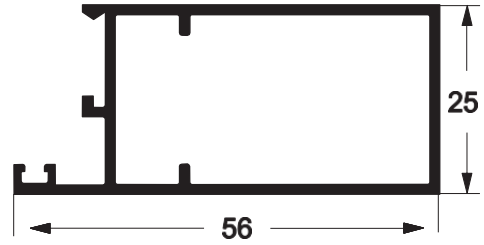
P 167
0,399 Kg/m



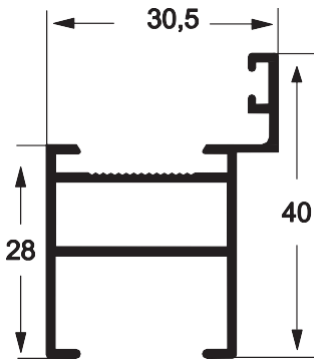
P 227
0,474 Kg/m



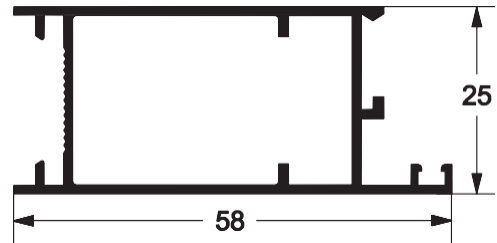
P 256
0,496 Kg/m



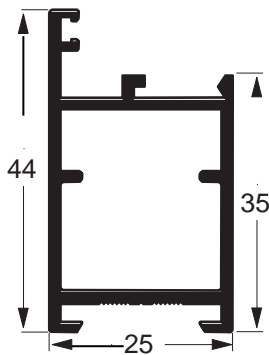
P 318
0,597 Kg/m



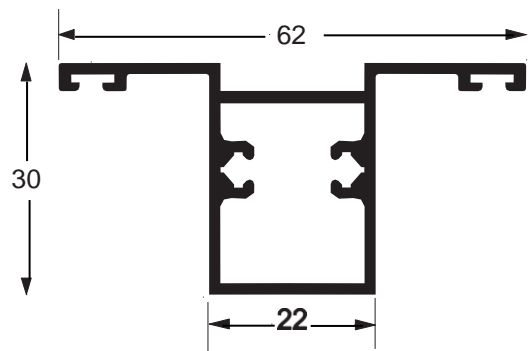
P 412
0,537 Kg/m



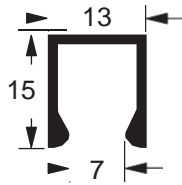
P 414
0,643 Kg/m



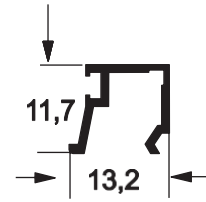
P 416
0,593 Kg/m



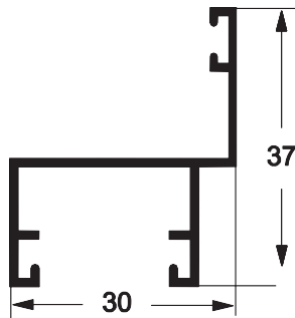
P 574
0,644 Kg/m



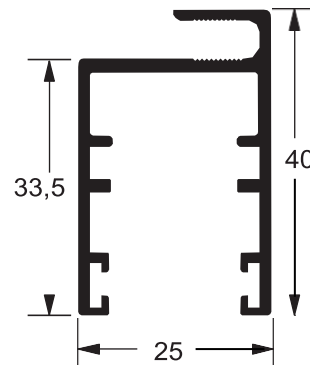
U 425
0,160 Kg/m



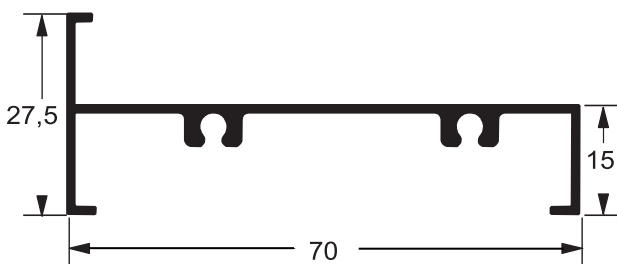
U 522
0,098 Kg/m



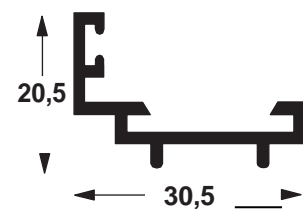
Y 126
0,356 Kg/m



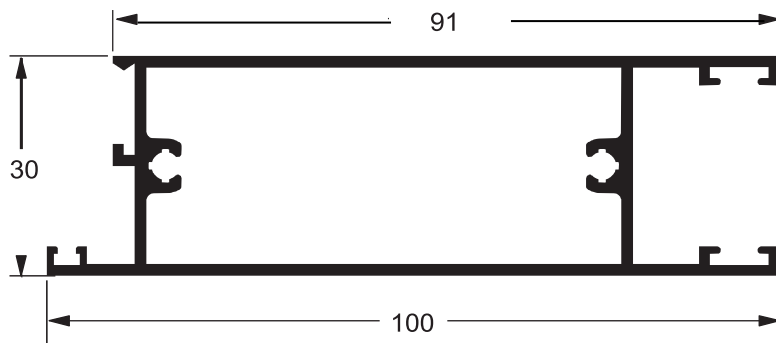
Y 312
0,519 Kg/m



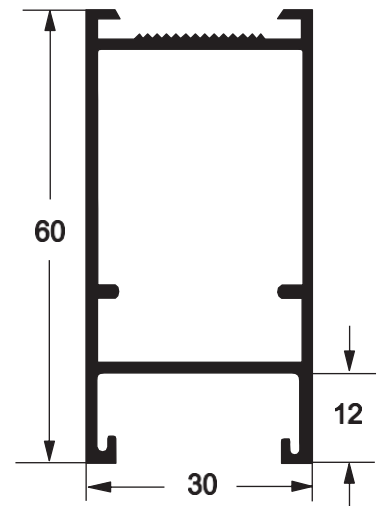
Z 175
0,581 Kg/m



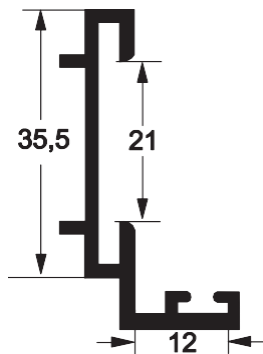
25-548
0,254 Kg/m



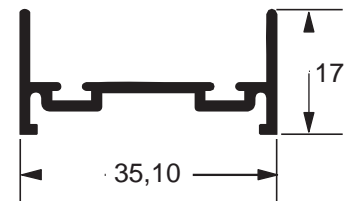
A 081
1,097 Kg/m



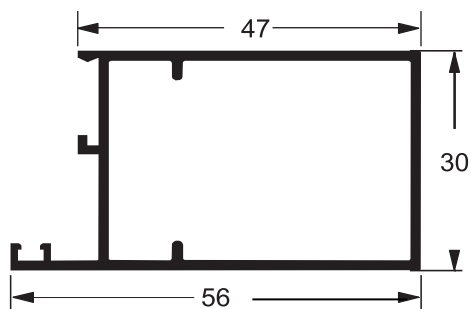
A 144
30077
0,707 Kg/m



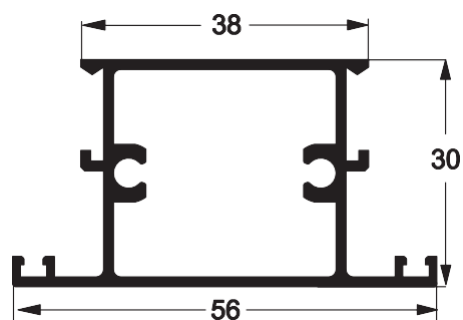
L 519
30034
0,264 Kg/m



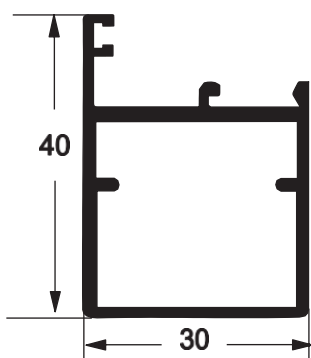
E 150
0,267 Kg/m



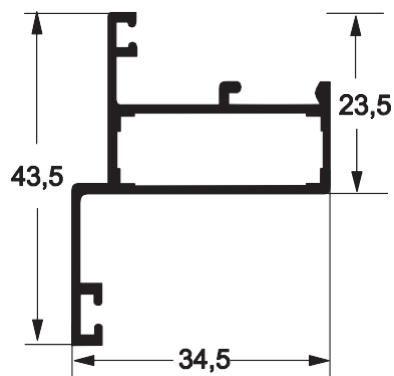
P 068
0,617 Kg/m



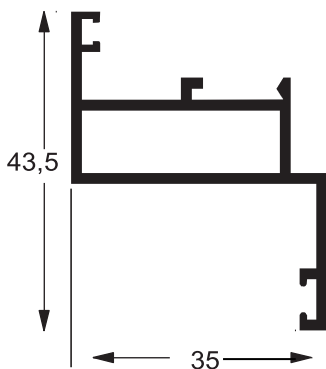
P 078
0,833 Kg/m



P 084
0,495 Kg/m

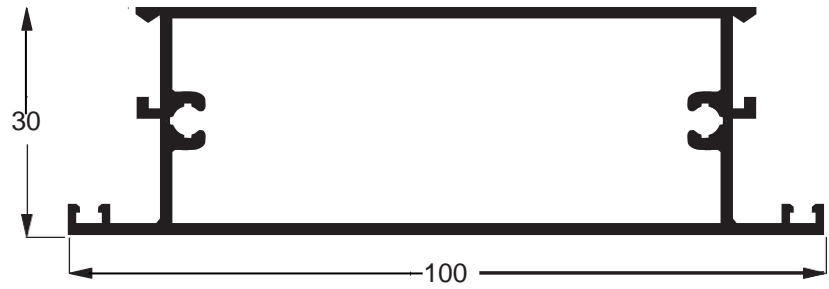


P 120
0,505 Kg/m

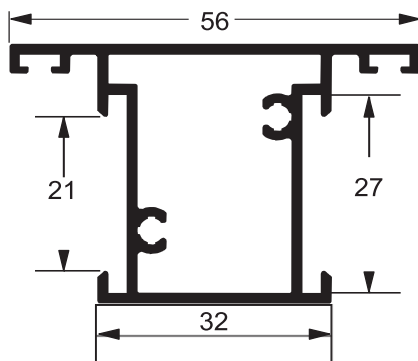
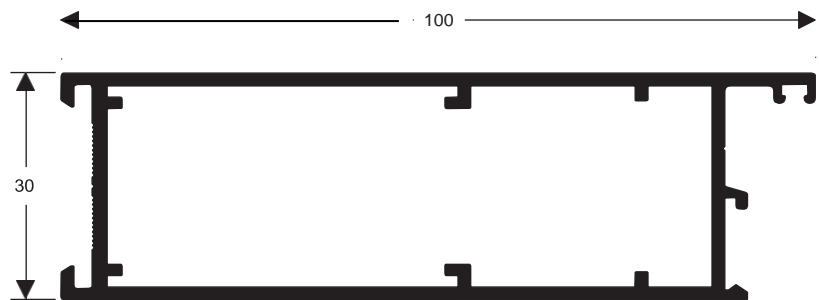


P 121
0,499 Kg/m

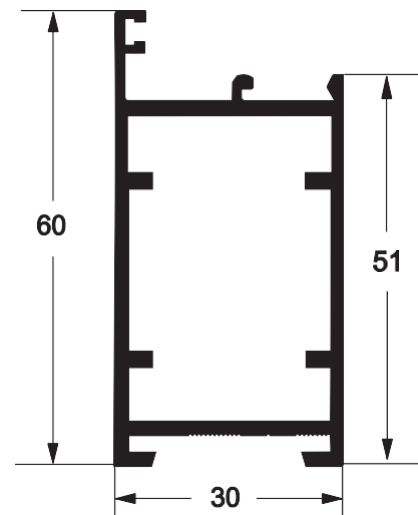
P 165
1,115 Kg/m



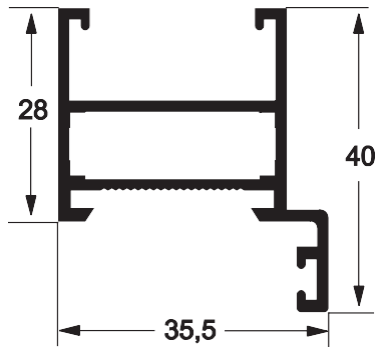
P264
30082
1,093 Kg/m



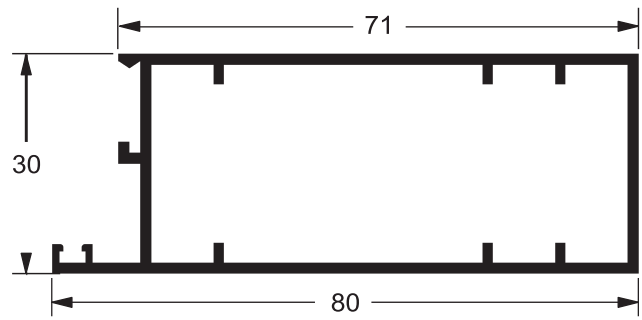
P 269
0,724 Kg/m



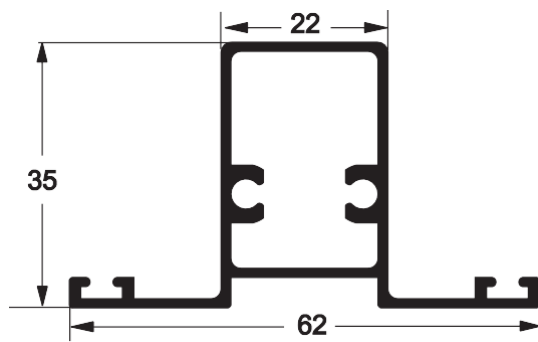
P 270
30026
0,643 Kg/m



P 273
0,550 Kg/m

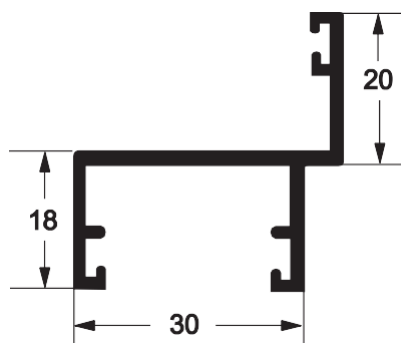
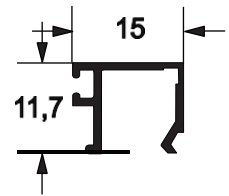


P 358
0,923 Kg/m

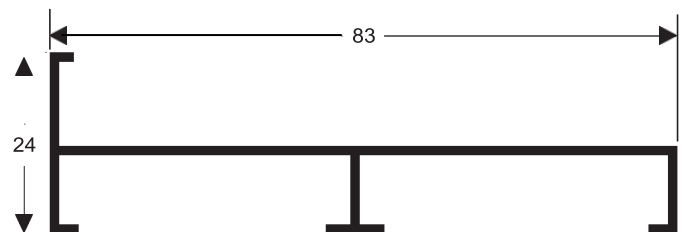


P 419
0,672 Kg/m

U 482
0,116 Kg/m

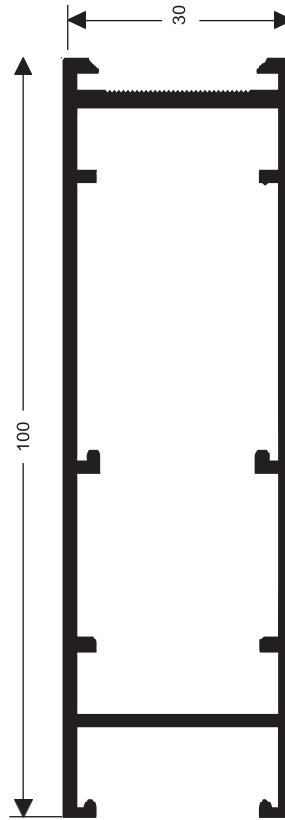


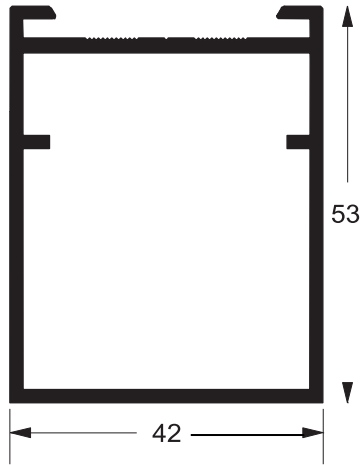
Y 140
0,394 Kg/m



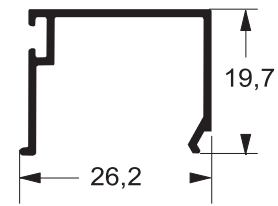
Z 181
0.554 Kg/m

30-001
1,098 Kg/m

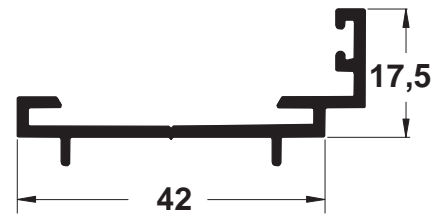




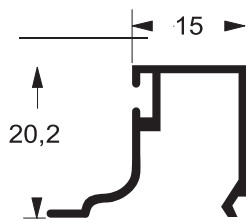
A 104
0,876 Kg/m



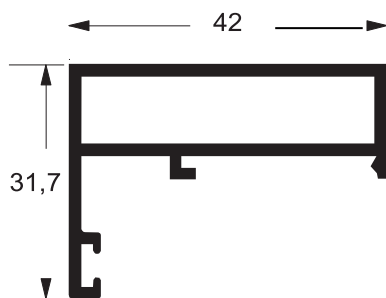
BG 021
0,192 Kg/m



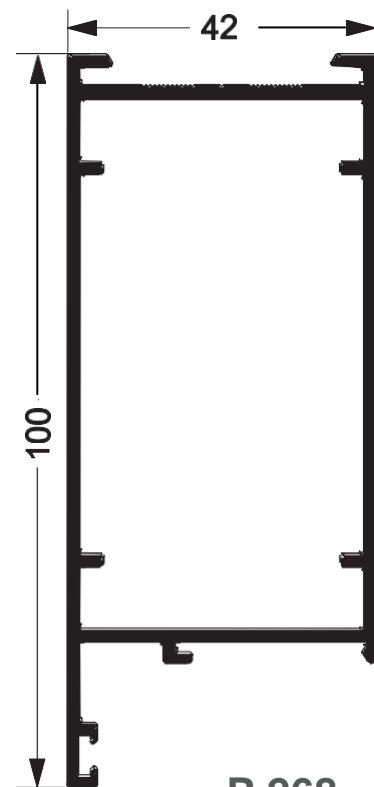
L 521
0,374 Kg/m



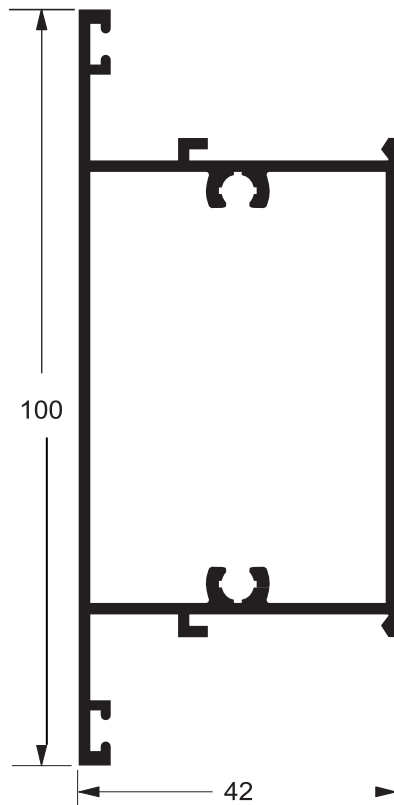
BG 023
0,186 Kg/m



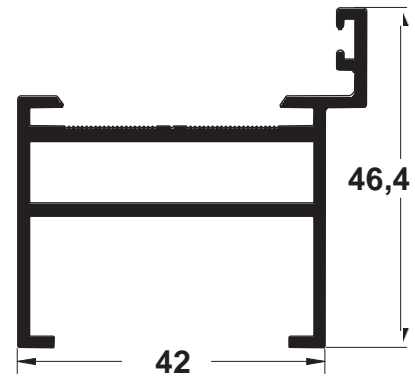
P 253
0,589 Kg/m



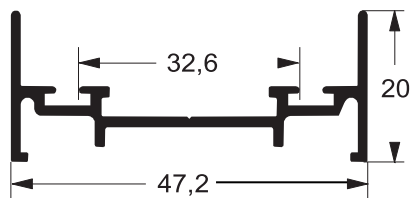
P 268
1,400 Kg/m



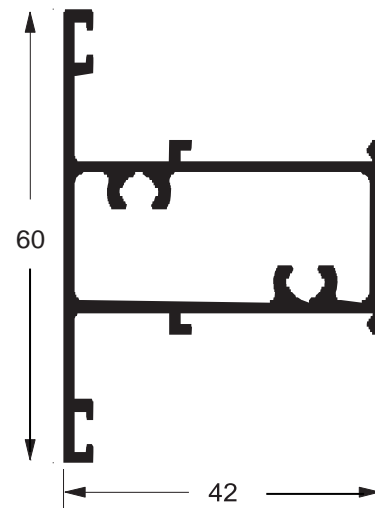
P 279
1,079 Kg/m



P 280
0,860 Kg/m



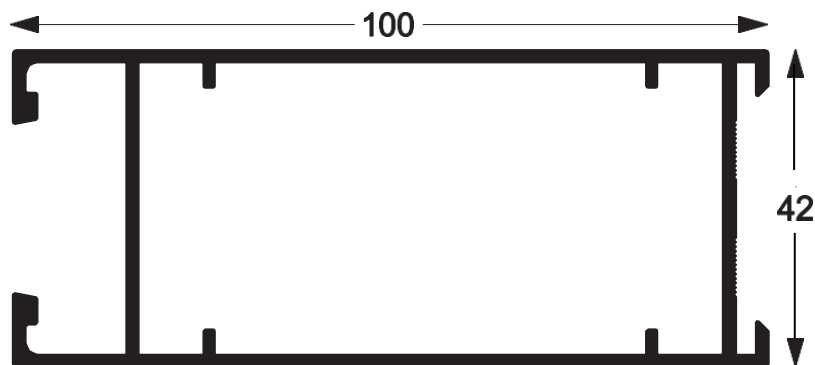
42-008
0,399 Kg/m



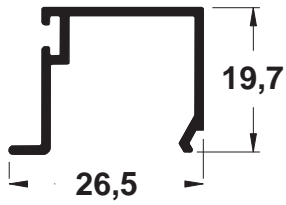
42-025
0,799 Kg/m



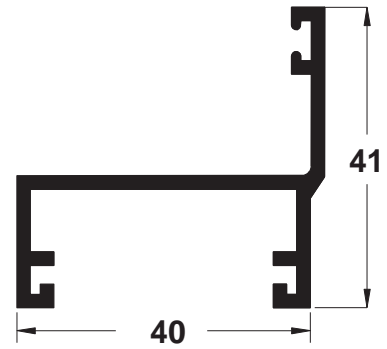
PR 42.001
1,939 Kg/m



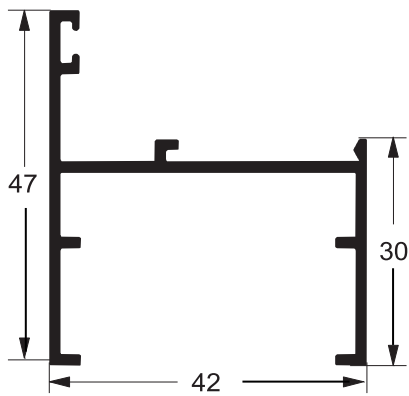
PR 42.002
1,505 Kg/m



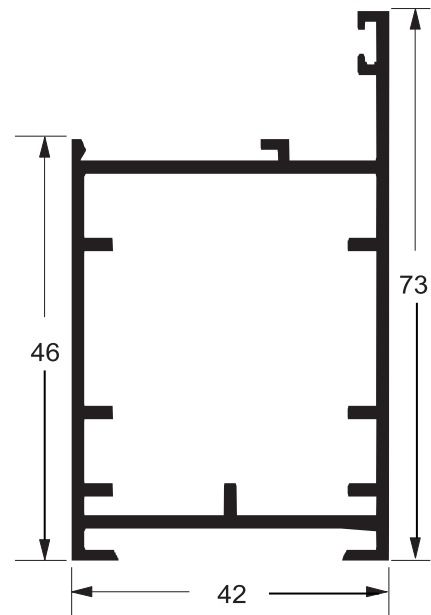
U 1076
0,210 Kg/m



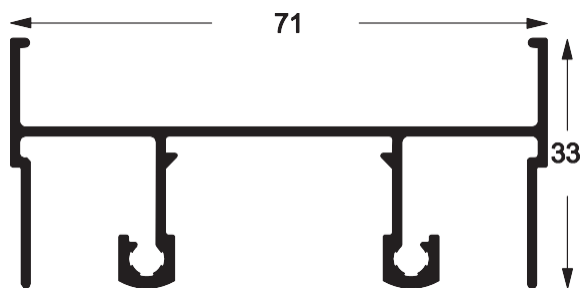
Y 181
0,633 Kg/m



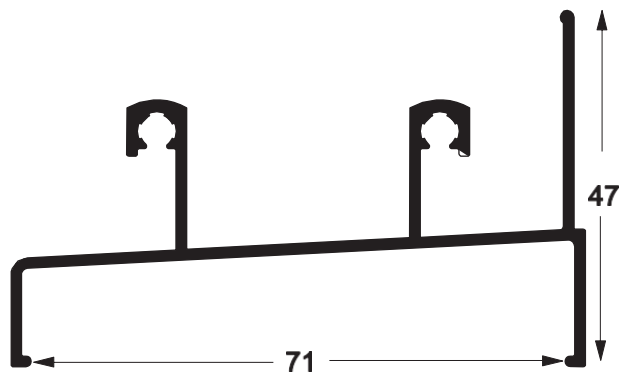
42-026
0,593 Kg/m



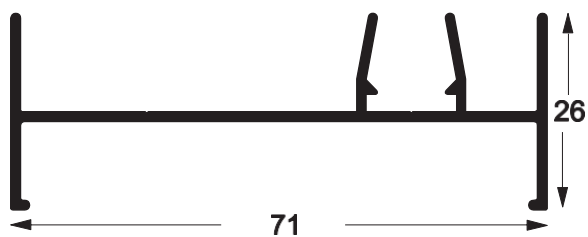
42-035
1,073 Kg/m



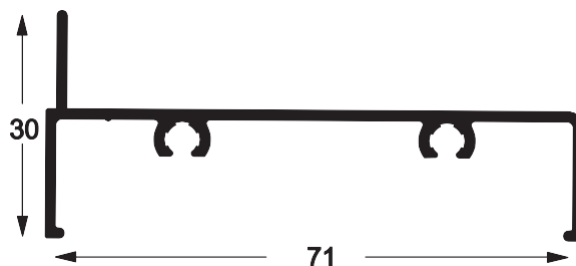
SU 001
0,742 Kg/m



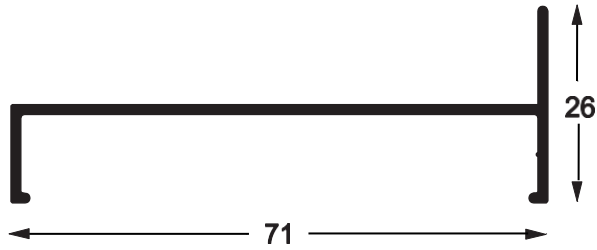
SU 002
0,718 Kg/m



SU 003
0,473 Kg/m



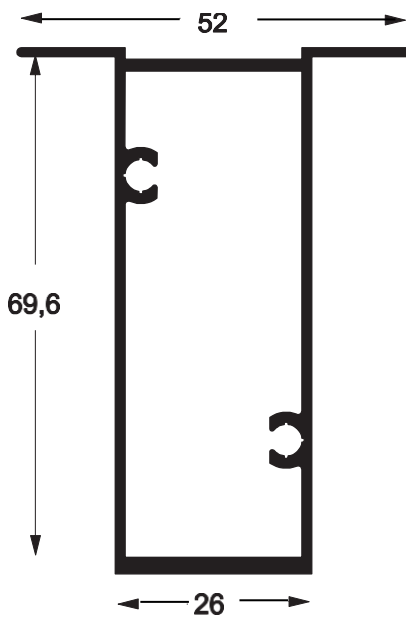
SU 004
0,483 Kg/m



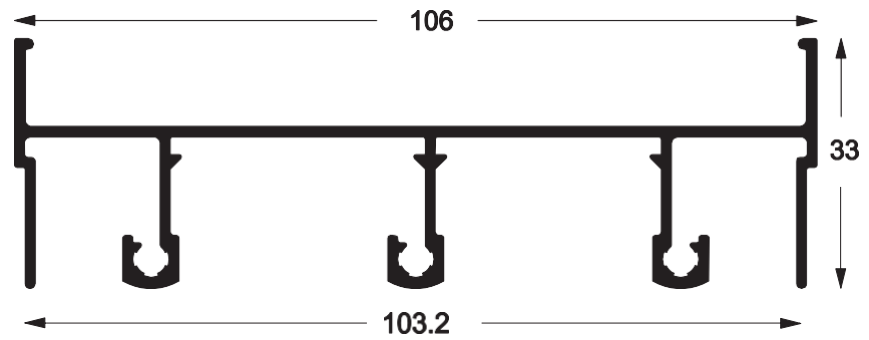
SU 007
0,375 Kg/m



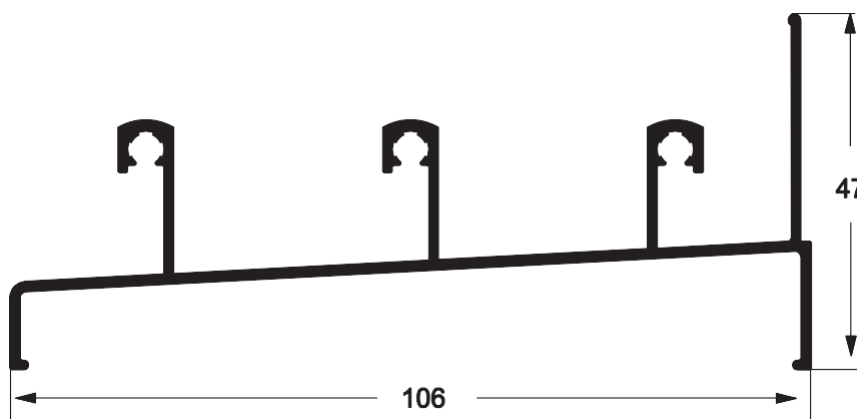
SU 008
0,234 Kg/m



SU 009
0,907 Kg/m

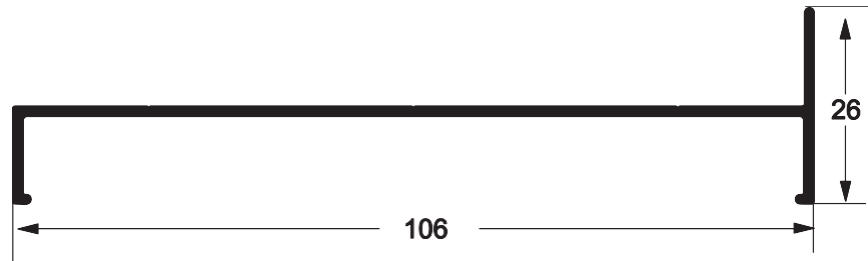


SU 010
1,117 Kg/m

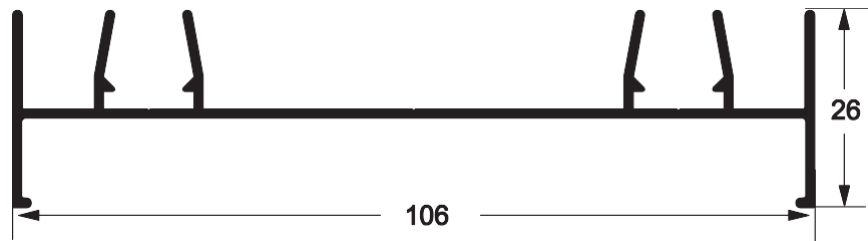


SU 011
0,998 Kg/m

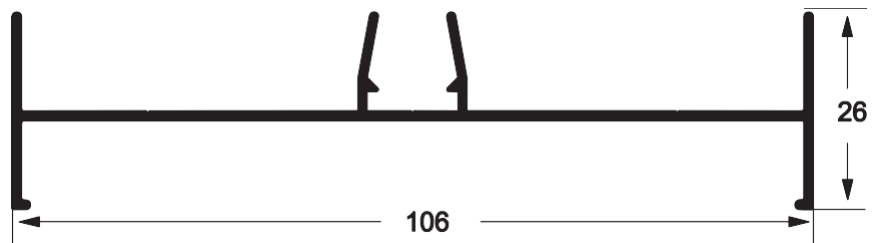
SU 012
0,561 Kg/m



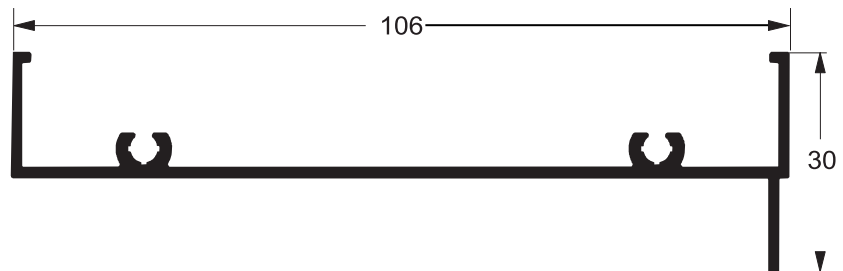
SU 013
0,788 Kg/m



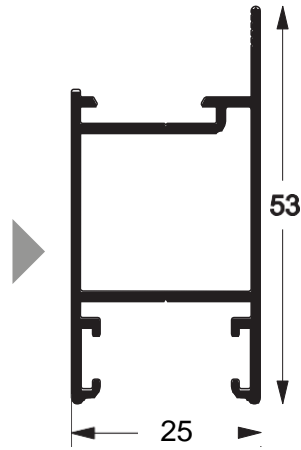
SU 014
0,740 Kg/m



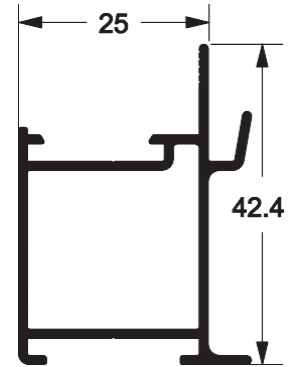
SU 018
0,592 Kg/m



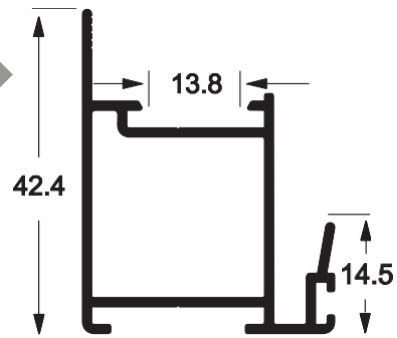
SU 039
0,555 Kg/m



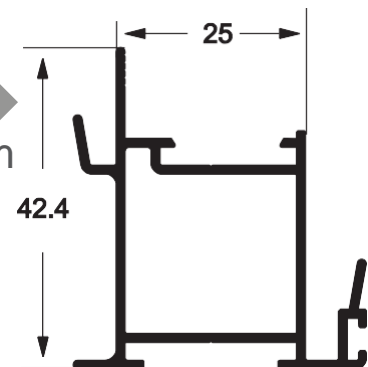
SU 040
0,538 Kg/m

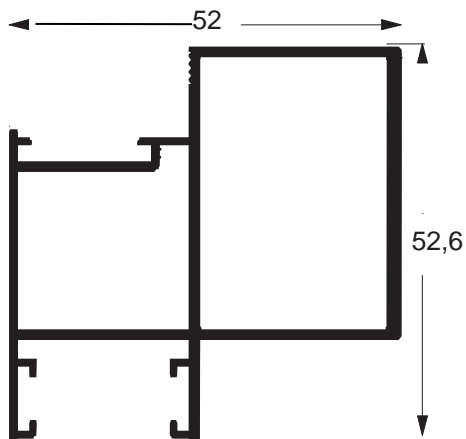


SU 041
0,523 Kg/m

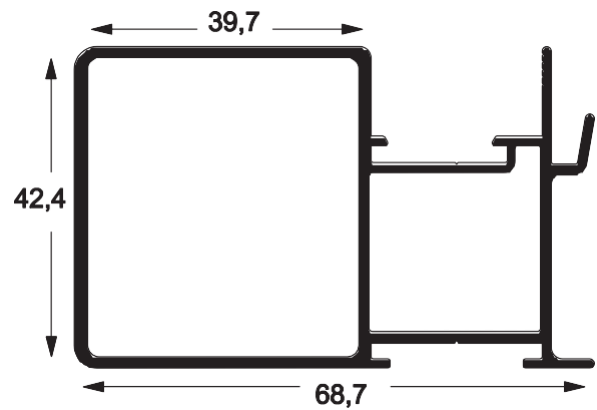


SU 042
0,630 Kg/m

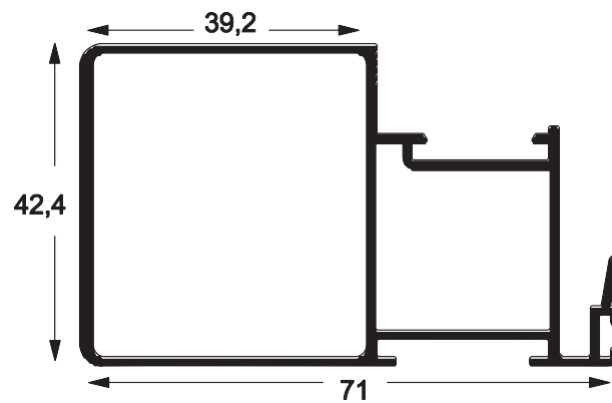




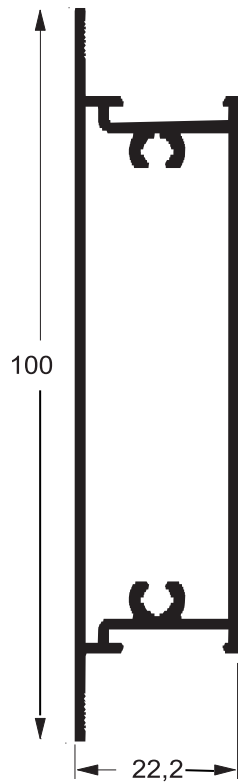
SU 044
0,970 Kg/m



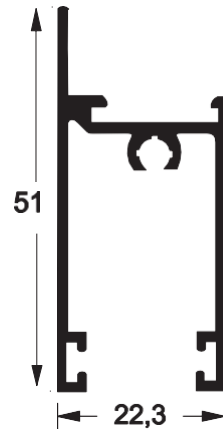
SU 047
1,088 Kg/m



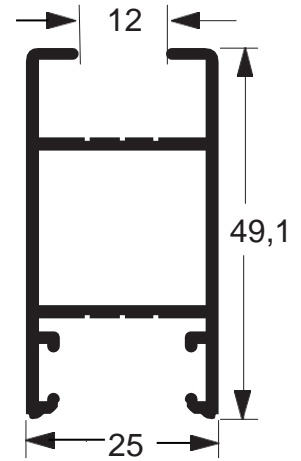
SU 049
0,913 Kg/m



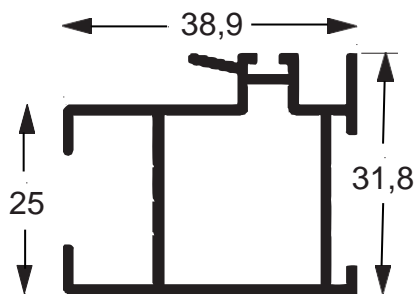
SU 050
0,921 Kg/m



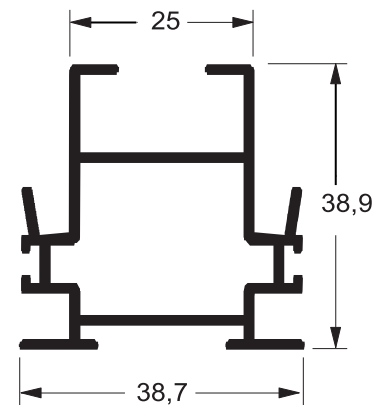
SU 053
0,625 Kg/m



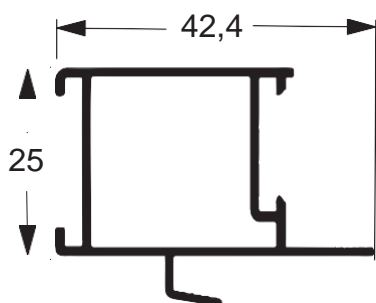
SU 055
0,574 Kg/m



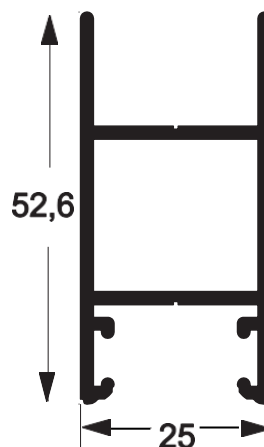
SU 056
0,541 Kg/m



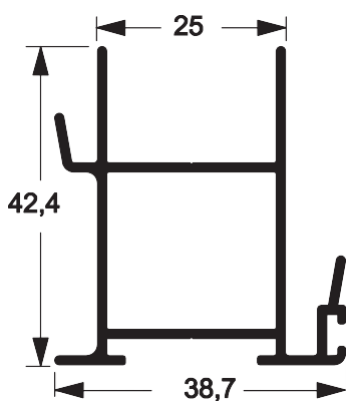
SU 057
0,632 Kg/m



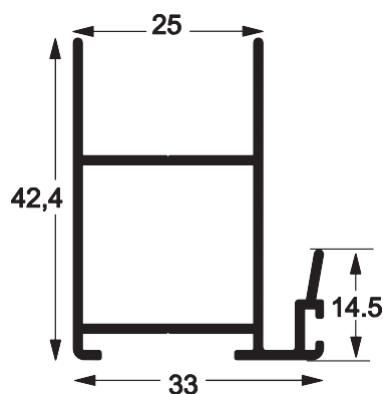
SU 058
0,415 Kg/m



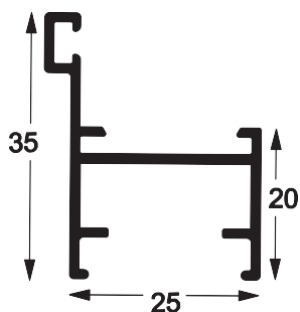
SU 068
0620 Kg/m



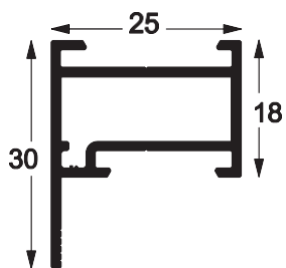
SU 069
0,558 Kg/m



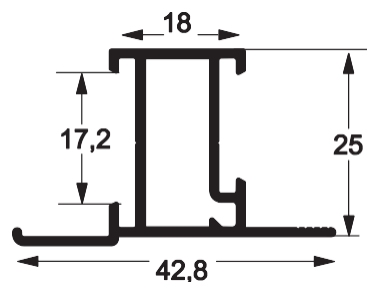
SU 070
0,620 Kg/m



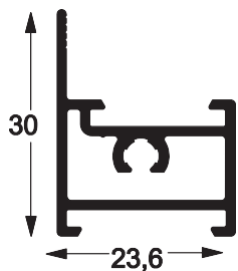
SU 079
0,344 Kg/m



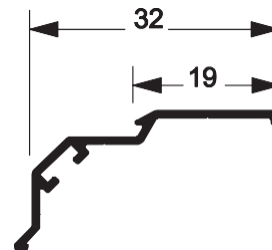
SU 080
0,419 Kg/m



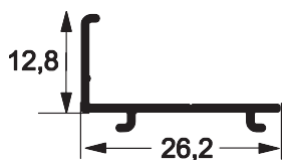
SU 081
0,383 Kg/m



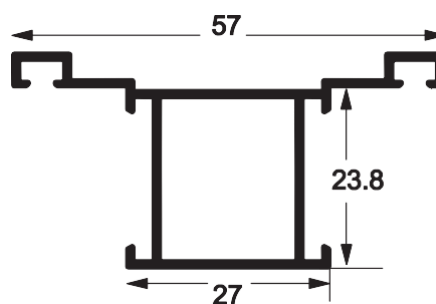
SU 082
0,394 Kg/m



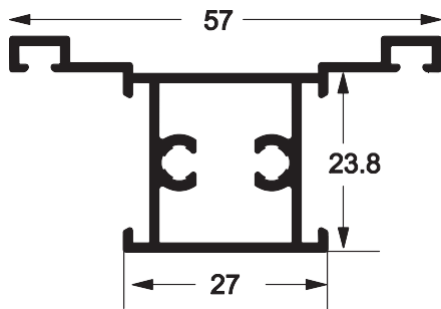
SU 083
0,144 Kg/m



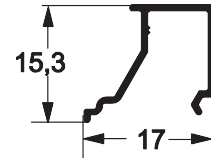
SU 084
0,132 Kg/m



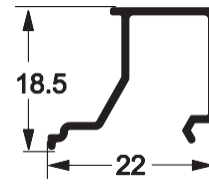
SU 085
0,500 Kg/m



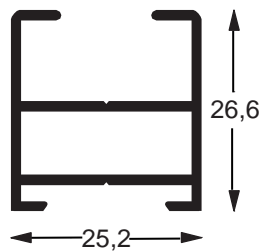
SU 086
0,750 Kg/m



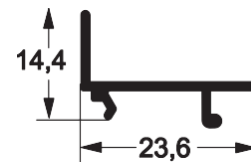
SU 102
0,110 Kg/m



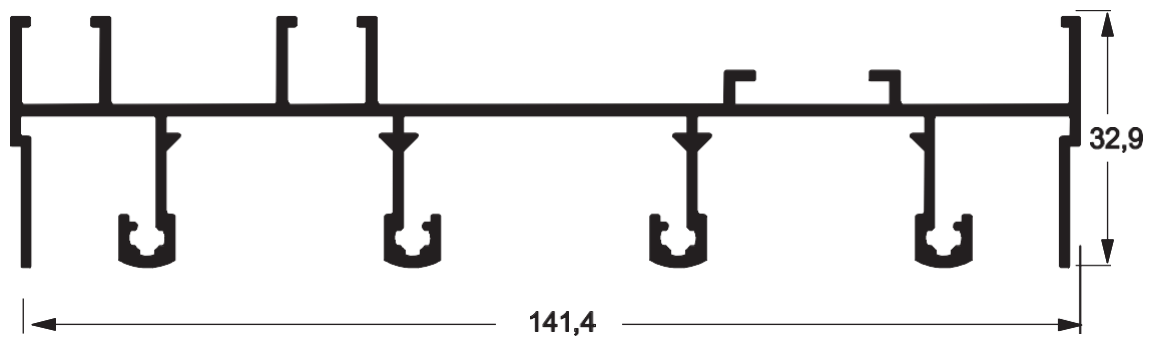
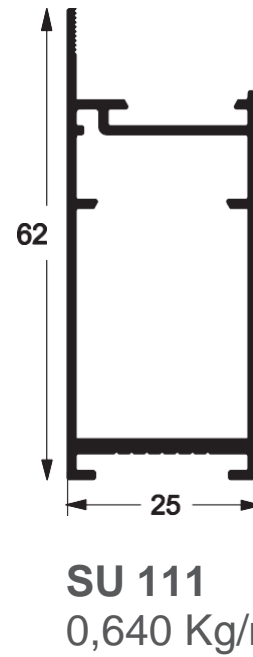
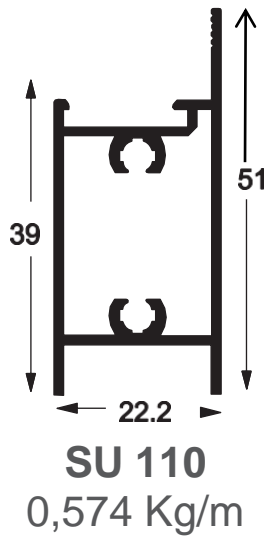
SU 103
0,139 Kg/m

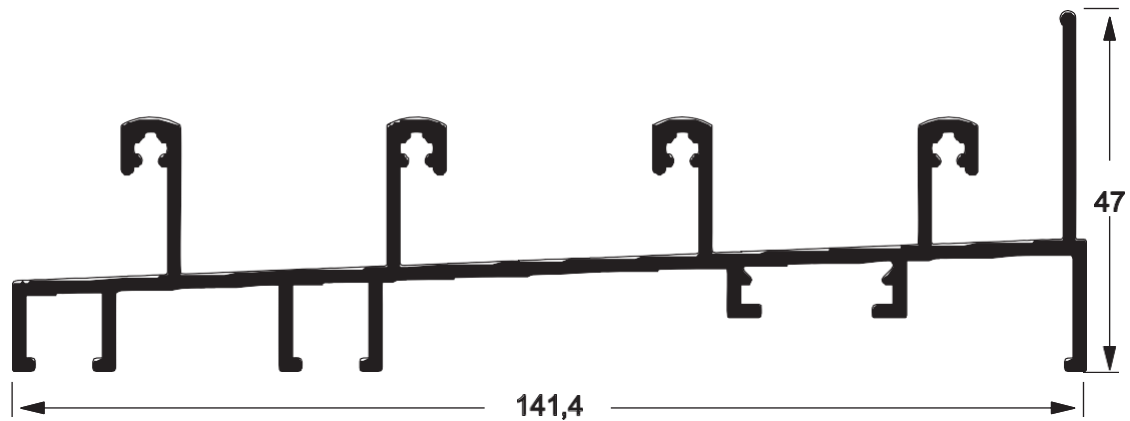


SU 091
0,341 Kg/m

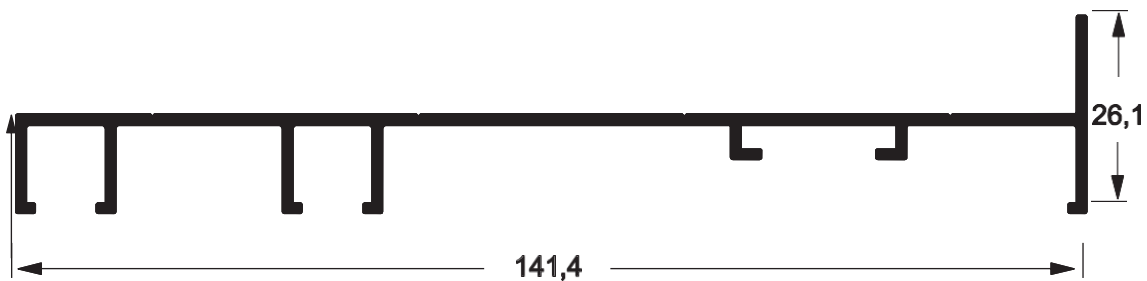


SU 108
0,152 Kg/m



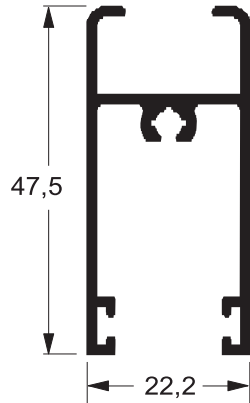


SU 122
1,377 Kg/m

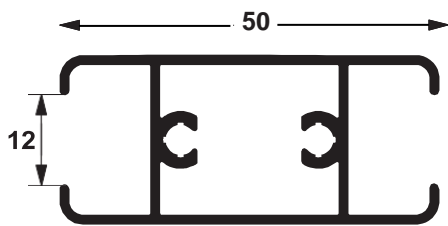
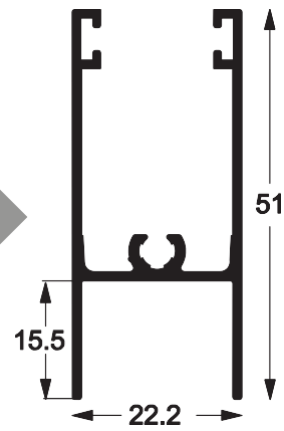


SU 123
0,936 Kg/m

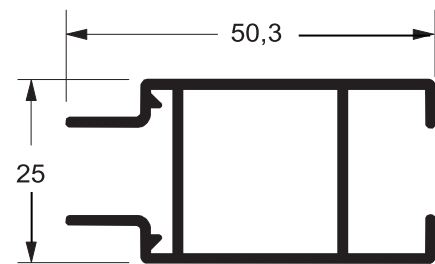
SU 186
0,506 Kg/m



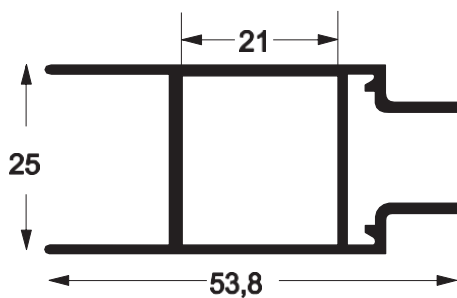
SU 187
0,478 Kg/m



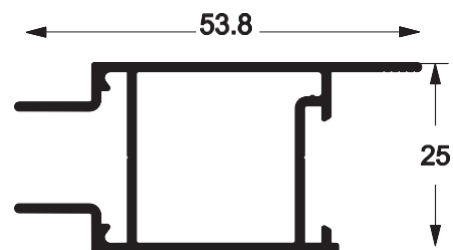
SU 188
0,553 Kg/m



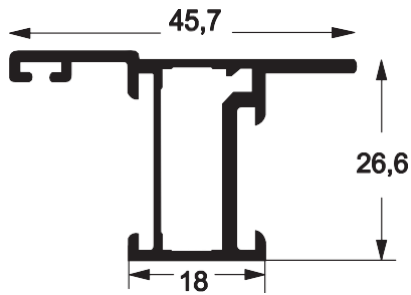
SU 190
0,534 Kg/m



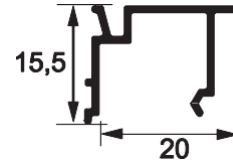
SU 191
0,517 Kg/m



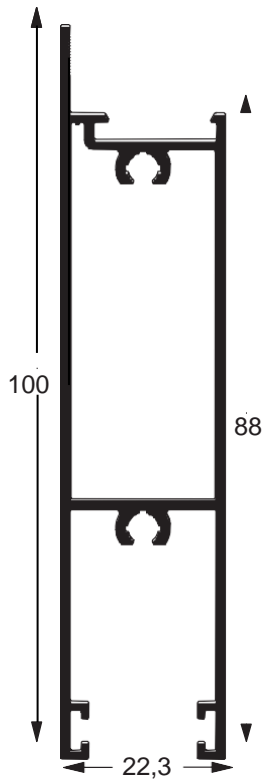
SU 192
0,527 Kg/m



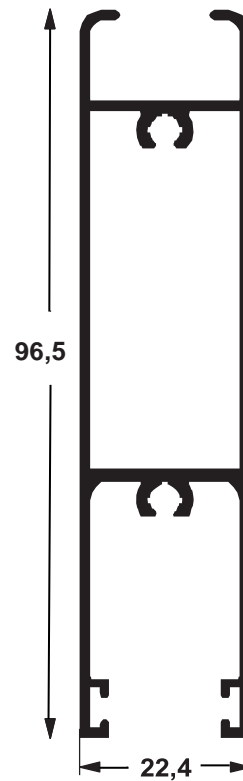
SU 200
0,511Km/m



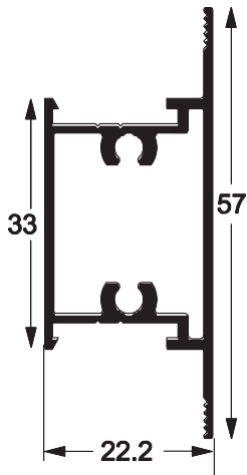
SU 203
0,137 Kg/m



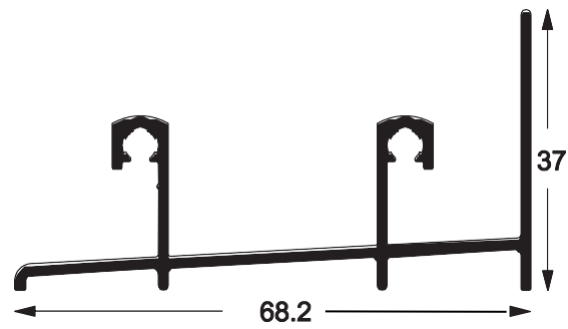
SU 225
0,935 Kg/m



SU 226
0,930 Kg/m

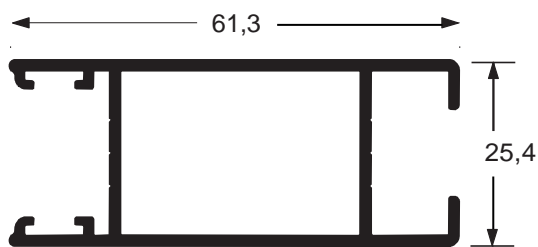
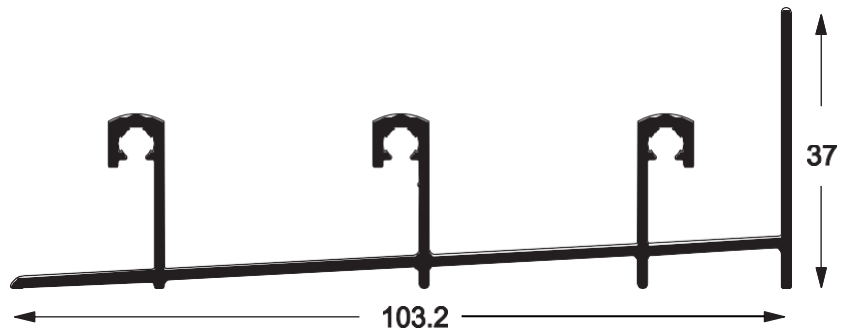


SU 227
0,532 Kg/m

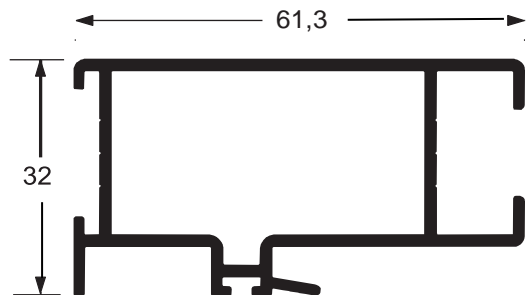


SU 228
0,666 Kg/m

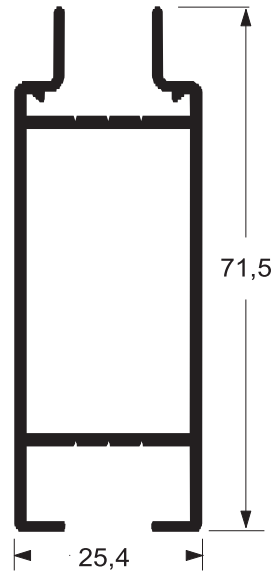
SU 230
1,023 Kg/m



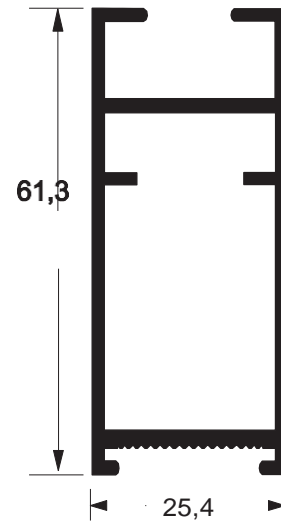
SU 238
0,714 Kg/m



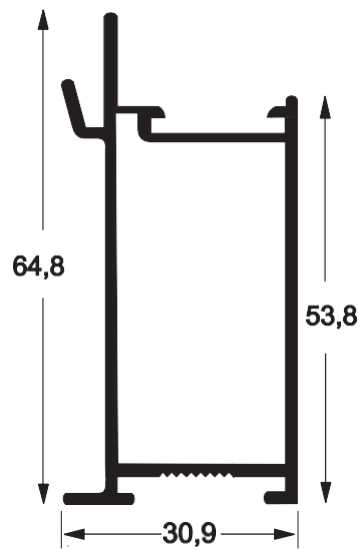
SU 239
0,690 Kg/m



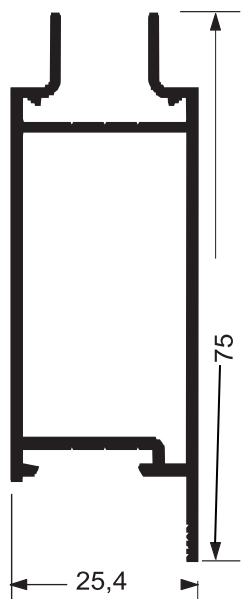
SU 240
0,771 Kg/m



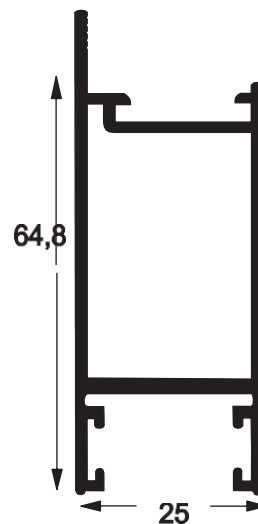
SU 241
0,656 Kg/m



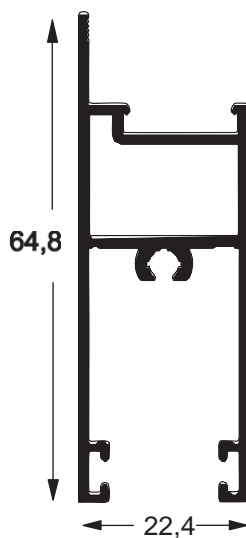
SU 243
0,679
Kg/m



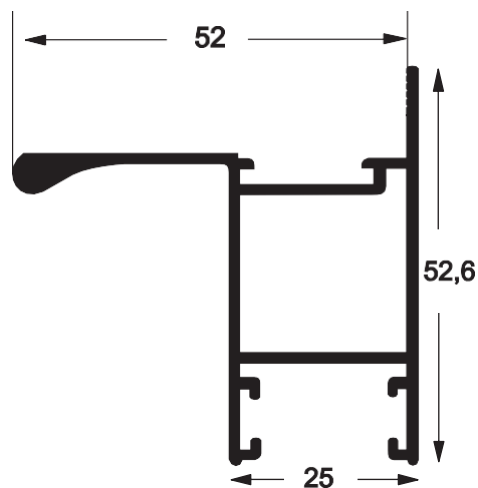
SU 244
0,580 Kg/m



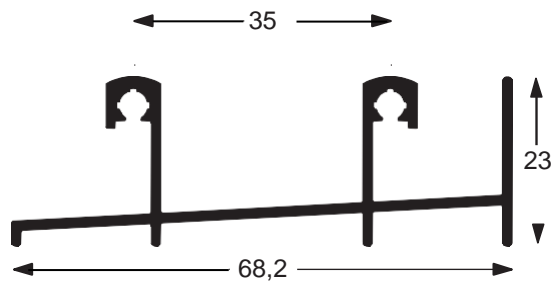
SU 245
0,752 Kg/m



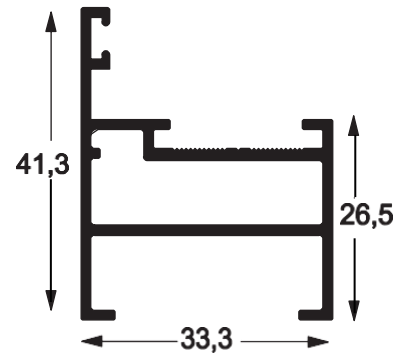
SU 246
0,595 Kg/m



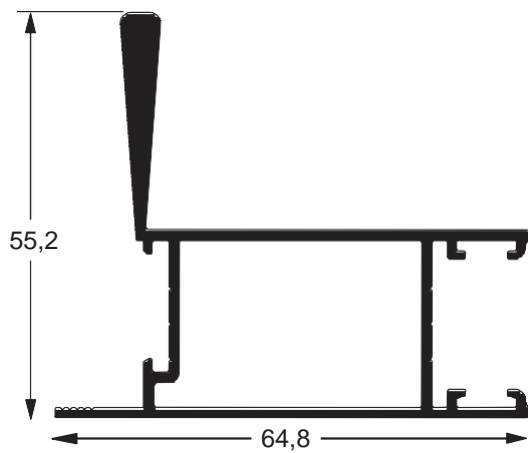
SU 250
0,692 Kg/m



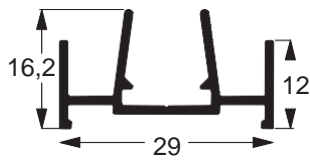
SU 260
0,631 Kg/m



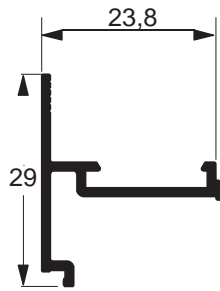
SU 279
0,562 Kg/m



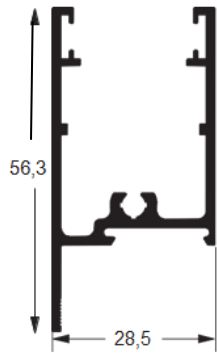
SU 280
0,815 Kg/m



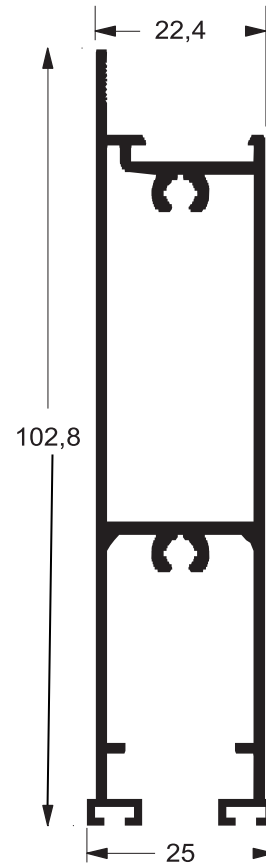
SU 291
0,239 Kg/m



SU 292
0,205 Kg/m

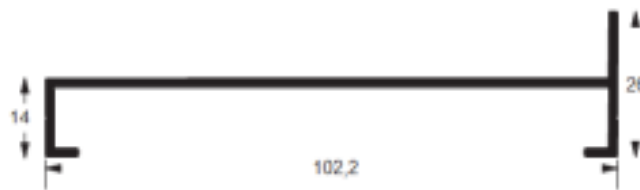


LG 006
0,660 Kg/m

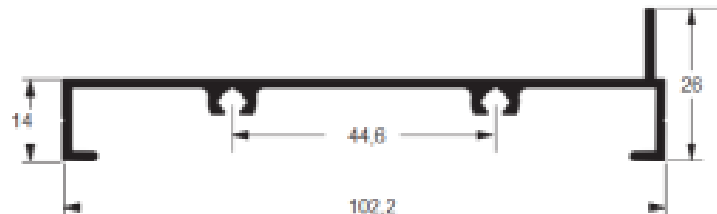


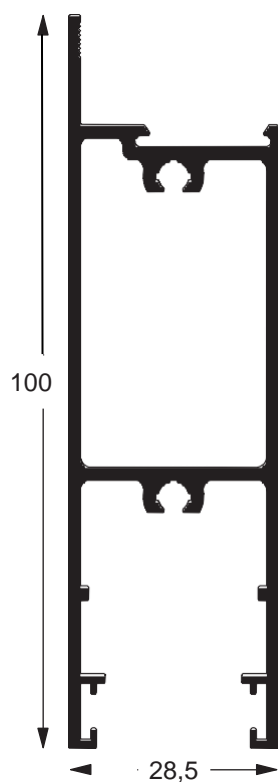
MG25-247
1,039 Kg/m

LG 002
0,654 Kg/m

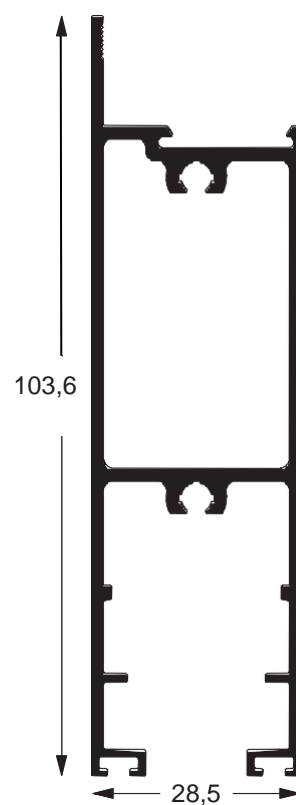


LG 003
0,744 Kg/m

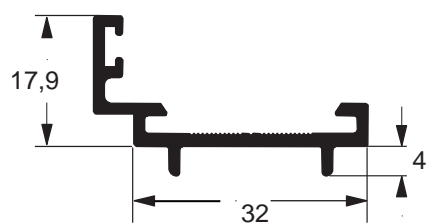




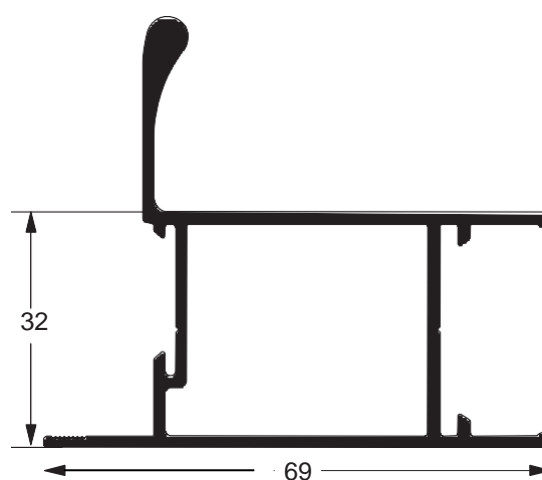
LG 007
1,211 Kg/m



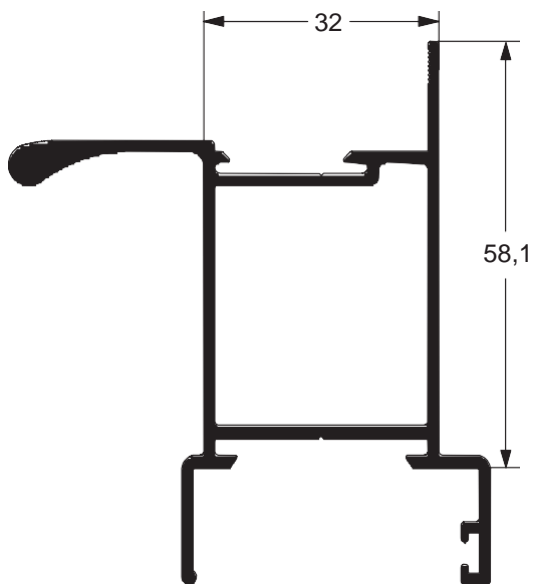
ML 001
1,367 Kg/m



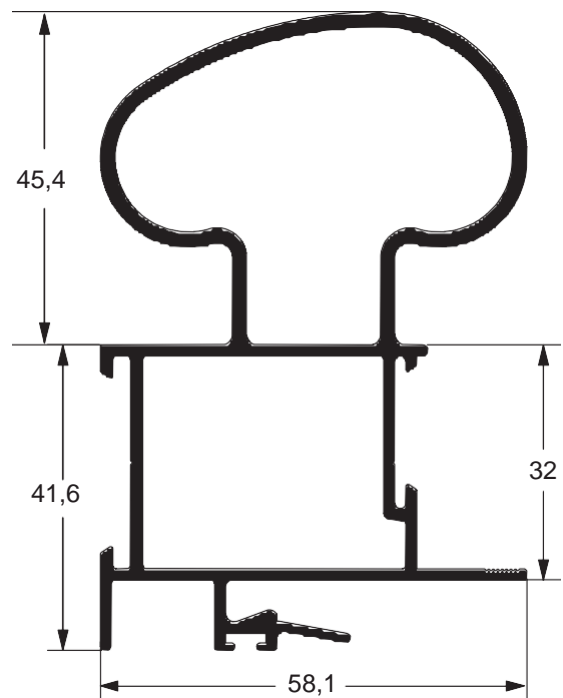
LG 016
0,351 Kg/m



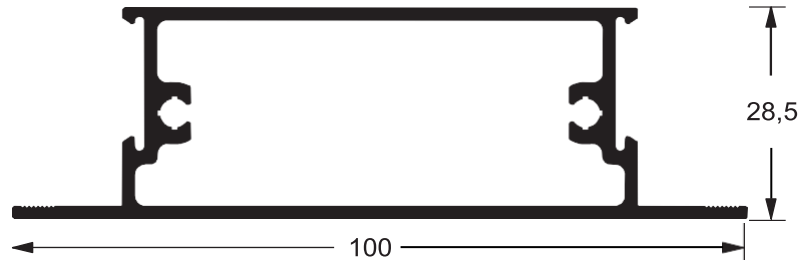
LG 017
1,129 Kg/m



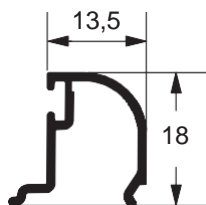
LG 020
1,150 Kg/m



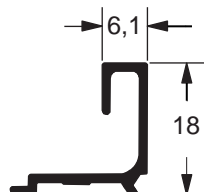
LG 021
1,738 Kg/m



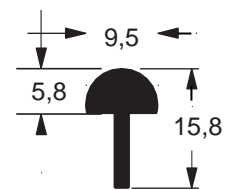
LG 022
1,062 Kg/m



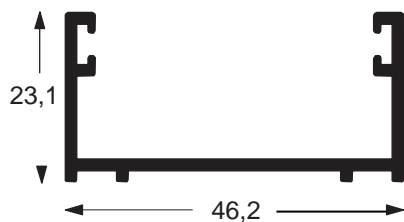
LG 026
0,180 Kg/m



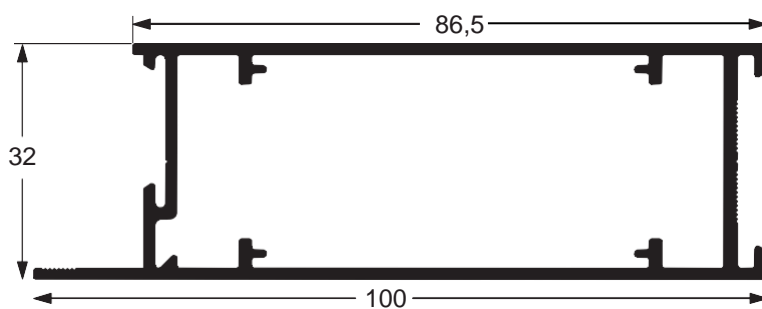
LG 027
0,163 Kg/m



PR 003
0,176 Kg/m

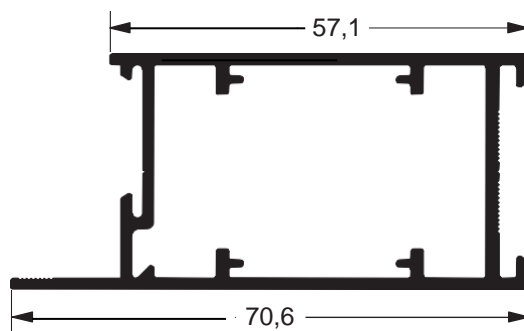


LG 028
0,524 Kg/m

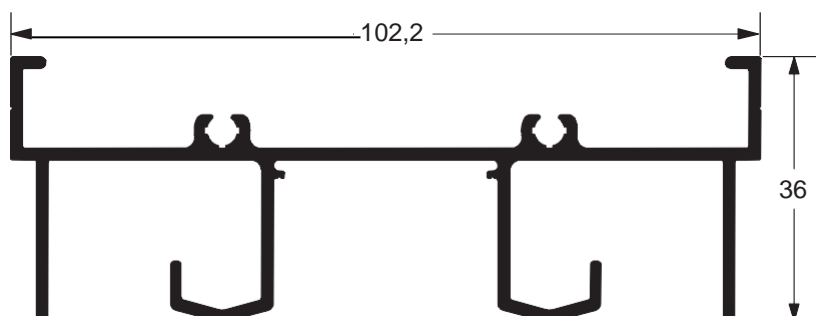


LG 042
1,168 Kg/m

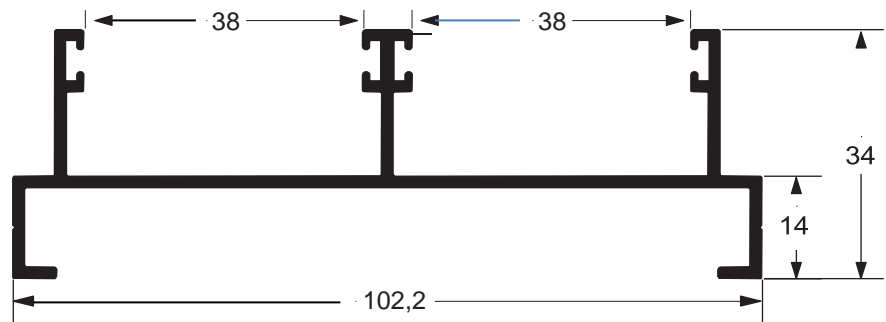
LG 043
0,853
Kg/m



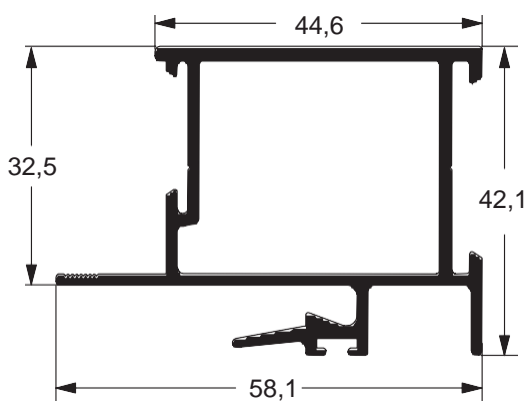
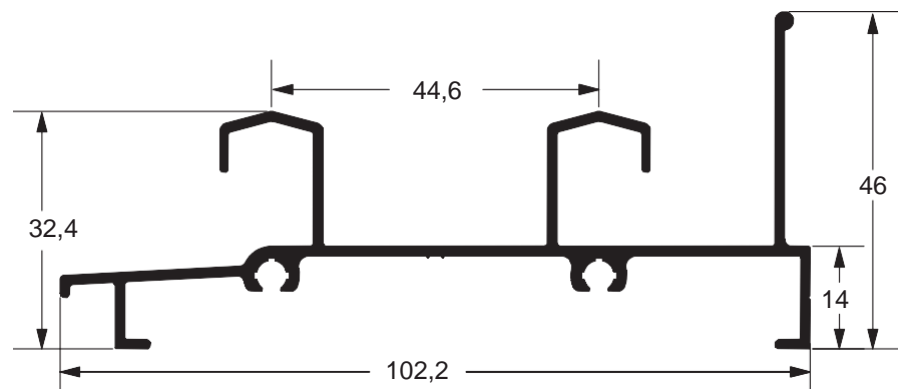
LG 044
1,294 Kg/m



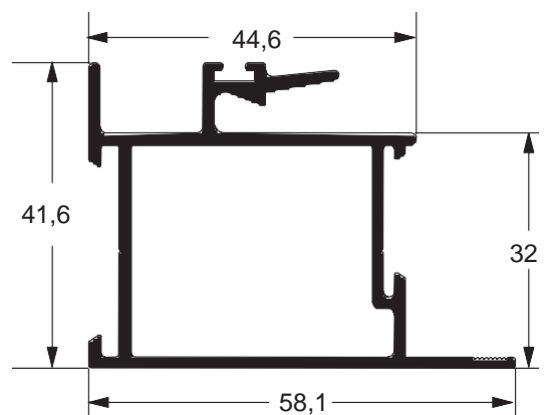
LG 045
1,076 Kg/m



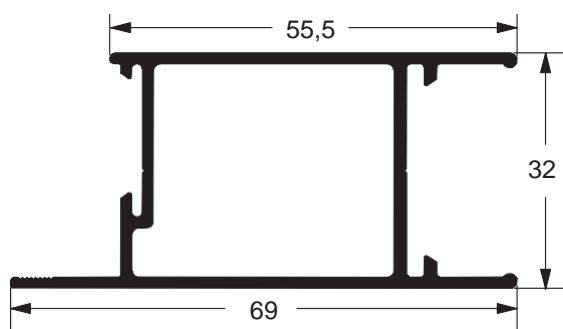
LG 047
1,170 Kg/m



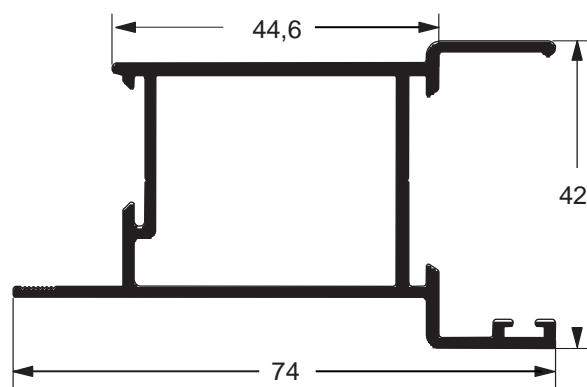
LG 048
0,945 Kg/m



LG 049
0,994 Kg/m

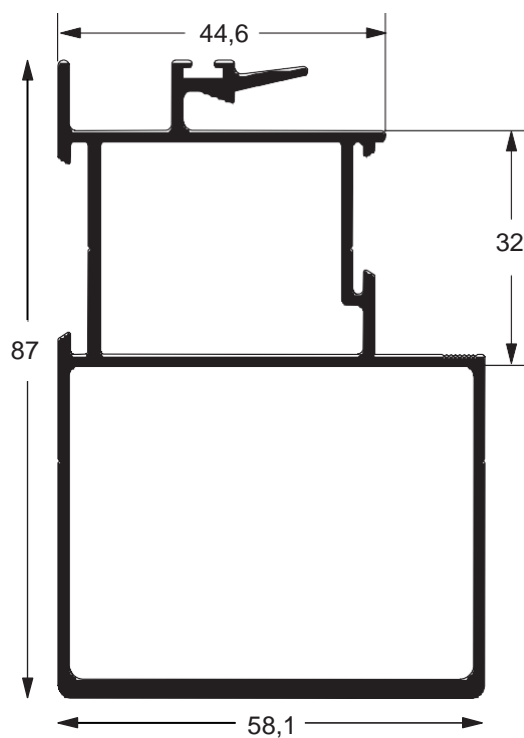


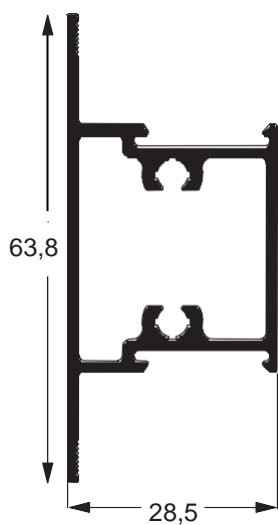
LG 050
0,644 Kg/m



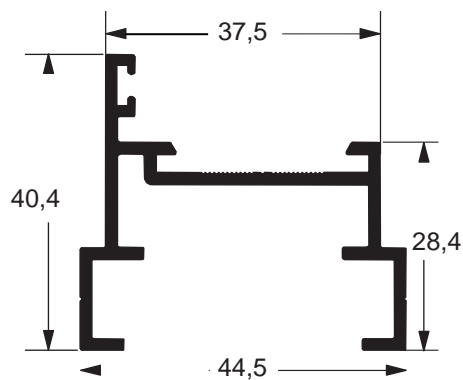
LG 051
0,995 Kg/m

LG 052
1,667 Kg/m

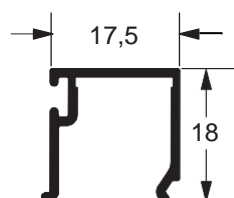




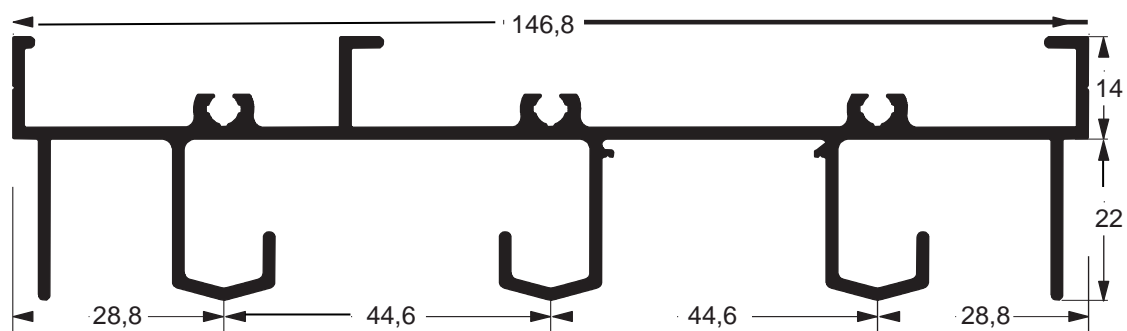
LG 055
0,852 Kg/m



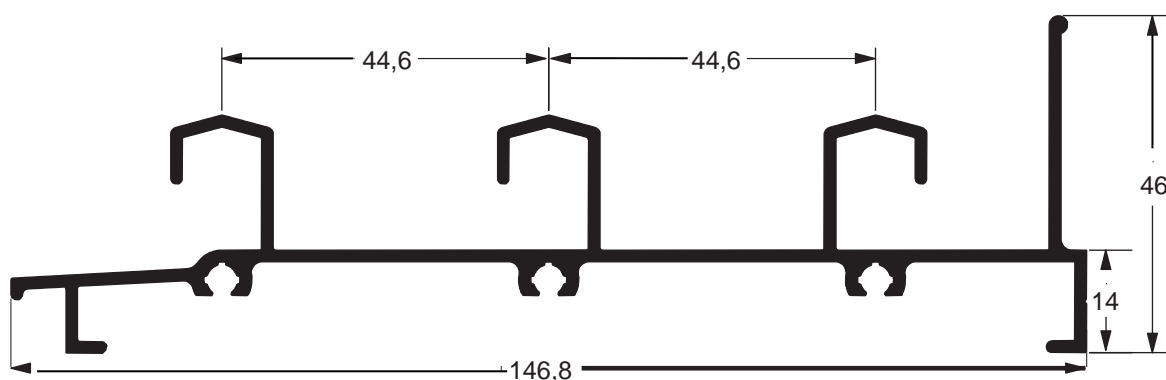
LG 056
0,698 Kg/m



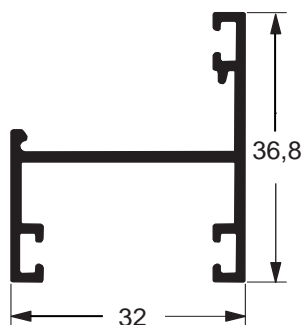
LG 059
0,192 Kg/m



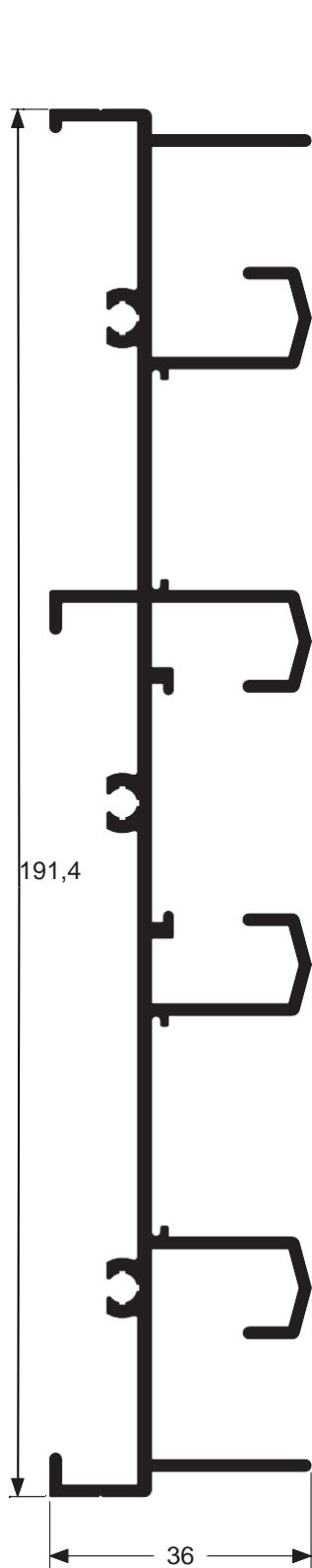
▲ **LG 062**
1,756 Kg/m



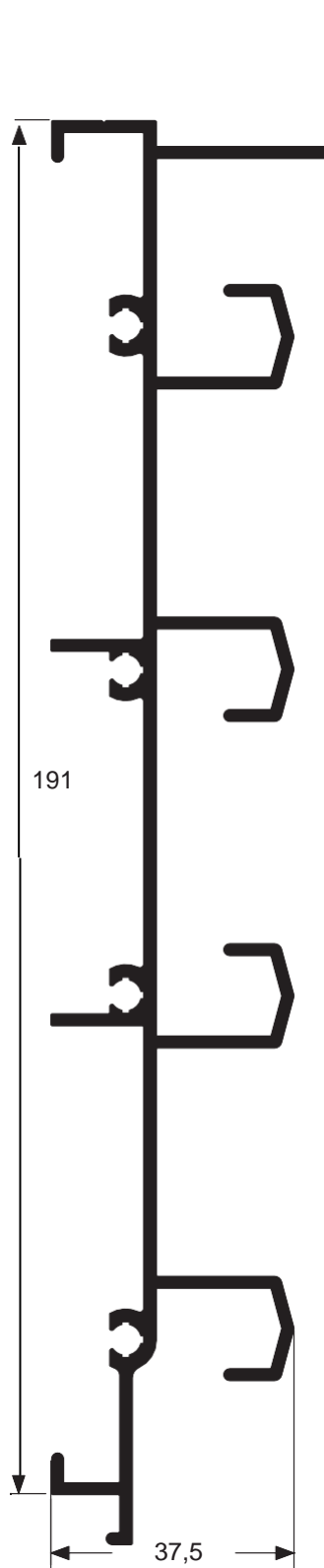
▲ **LG 066**
1,512 Kg/m



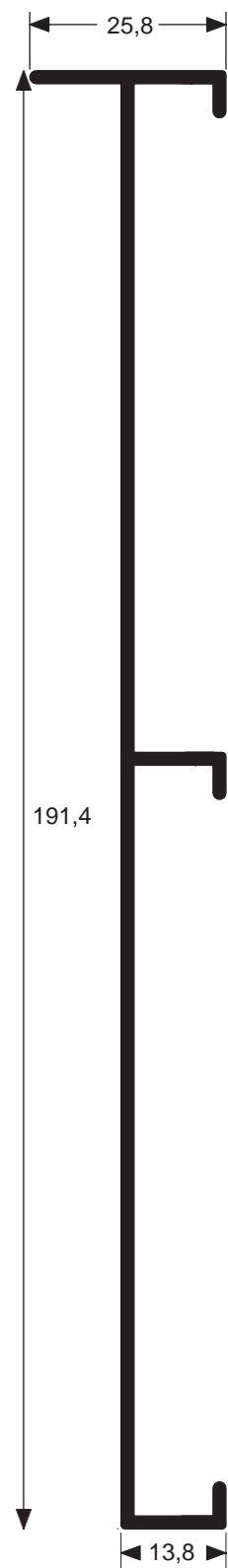
LG 068
0,378 Kg/m



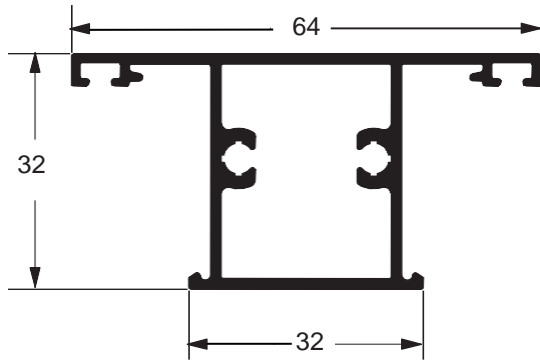
LG 070
2,174 Kg/m



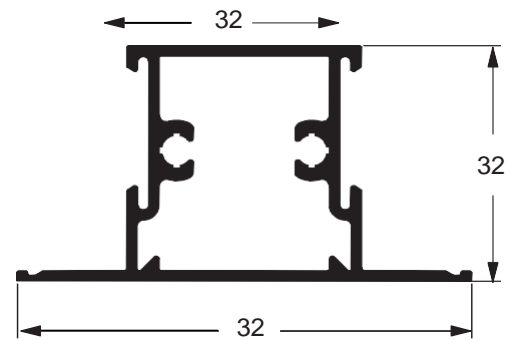
LG 071
1,906 Kg/m



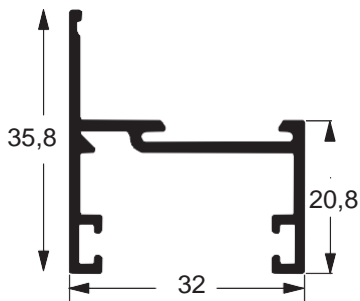
LG 072
1,097 Kg/m



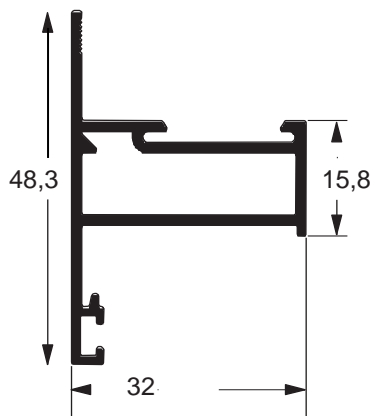
LG 074
0,753 Kg/m



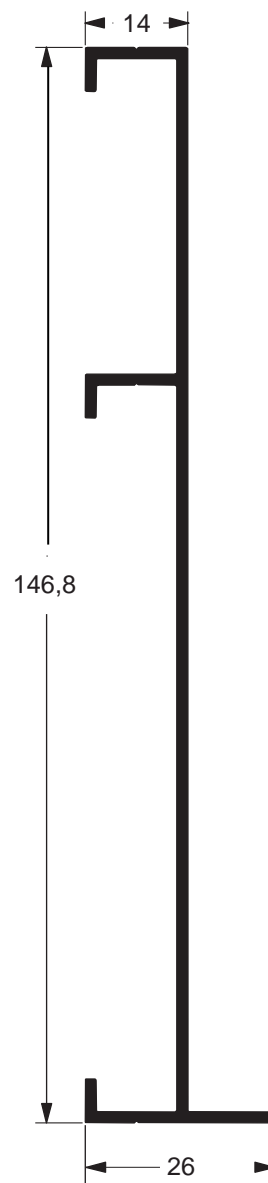
LG 079
0,770 Kg/m



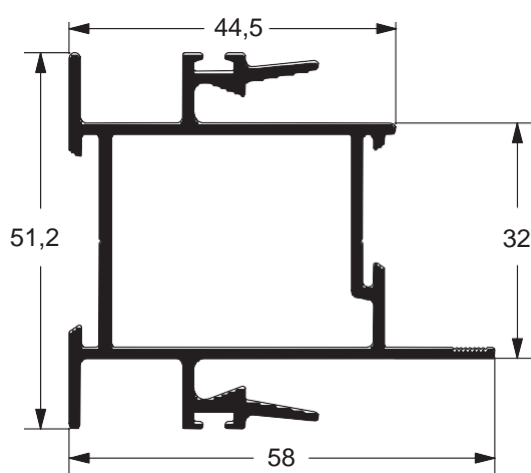
LG 083- 0,392Kg/m



LG 085
0,485Kg

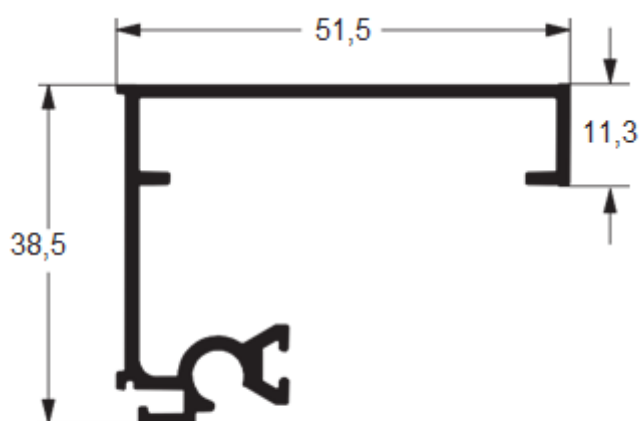
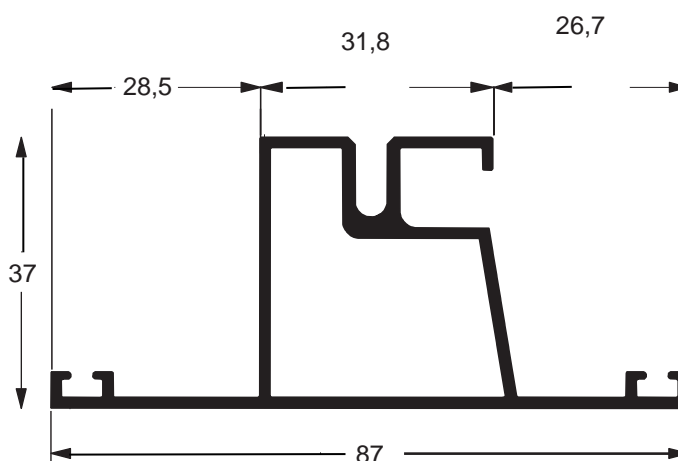


LG 158
0,849 Kg/m

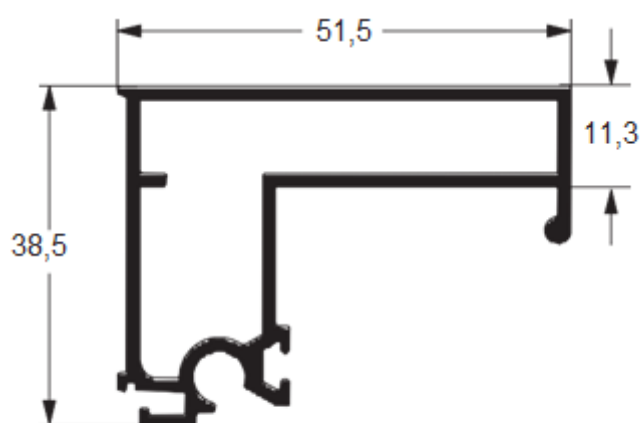


LG 162
1,090 Kg/m

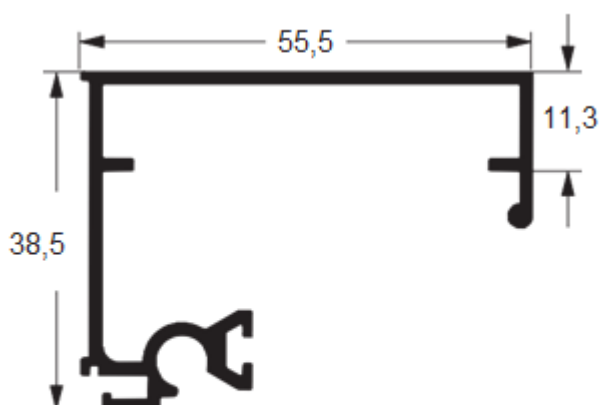
FA 211
0,995 Kg/m



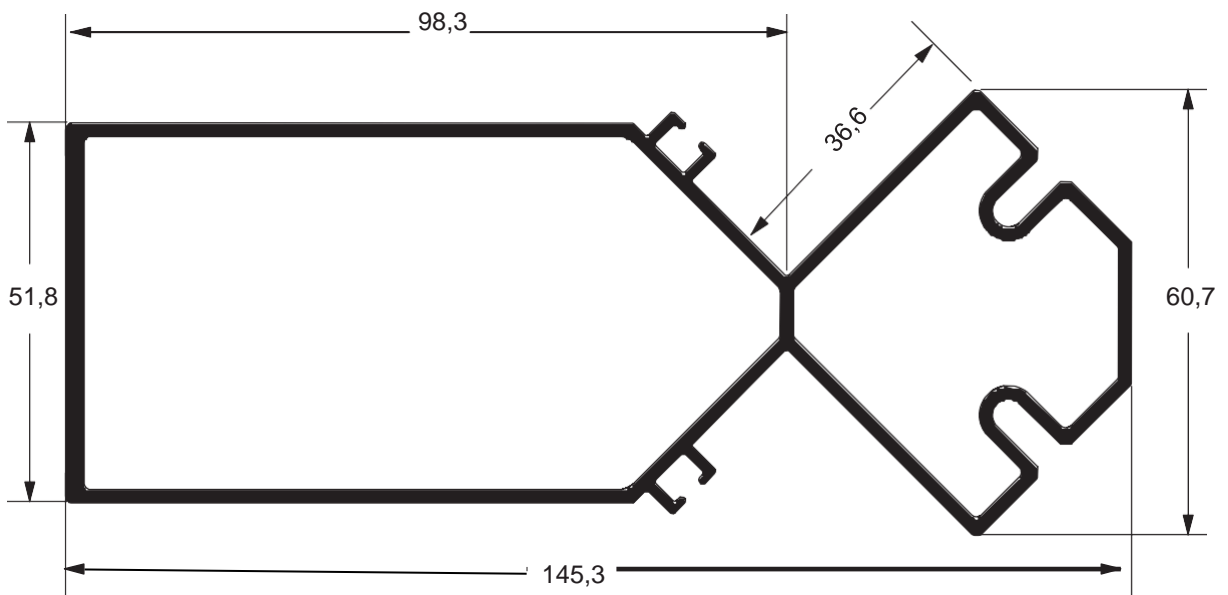
FA 228
0,571 Kg/m



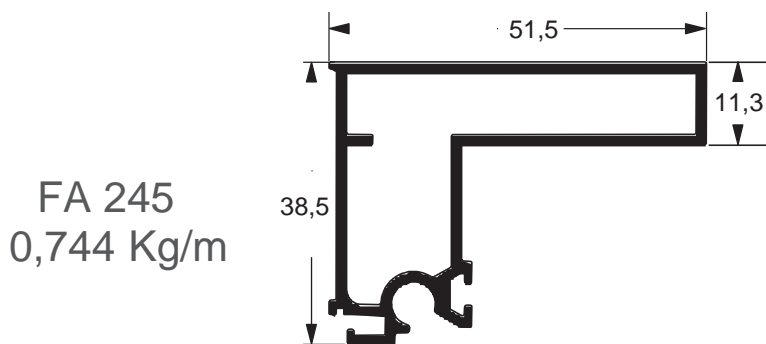
FA 230
0,780 Kg/m



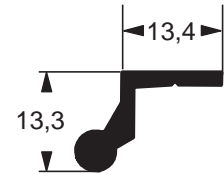
FA 232
0,606 Kg/m



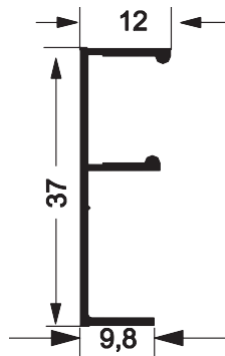
FA 236
2,374 Kg/m



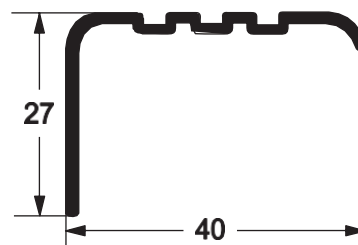
FA 245
0,744 Kg/m



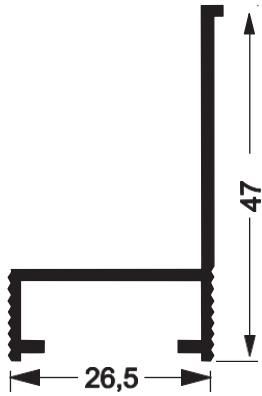
FA 247
0,191 Kg/m



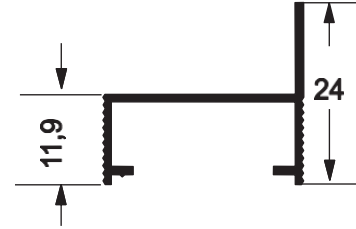
MP 347
0,185 Kg/m



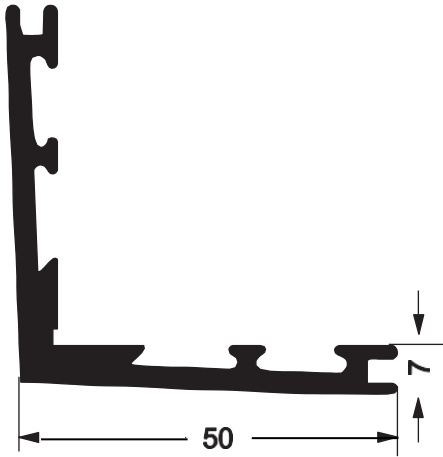
ME 013
0,243 Kg/m



CM 151
0,256 Kg/m



CM 063
0,162 Kg/m



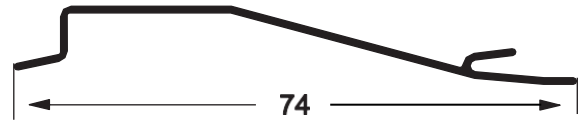
CL 006
1,131 Kg/m



CL 011
0,335 Kg/m

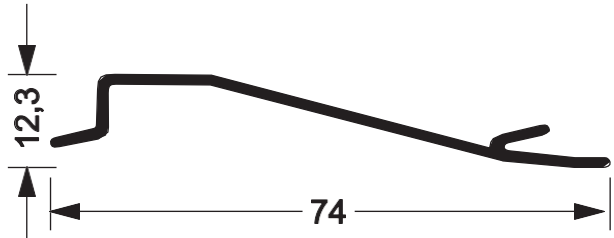
Z 201
0,248 Kg/m

Z 201 c/ furo
0,239 Kg/m



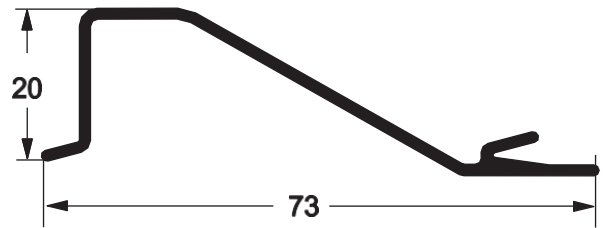
VZ 051
0,297 Kg/m

VZ 051 c/ furo
0,290 Kg/m



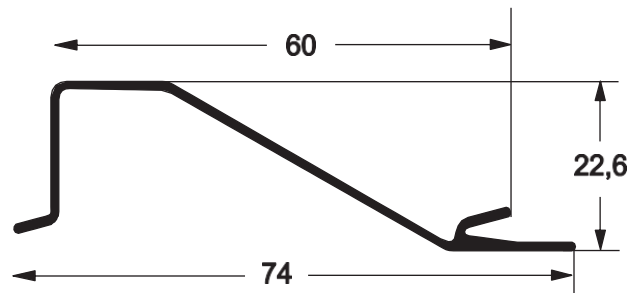
Z 203
0,322 Kg/m

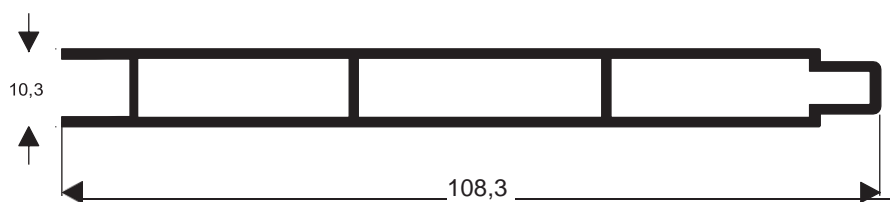
Z 203 c/ furo
0,315 Kg/m



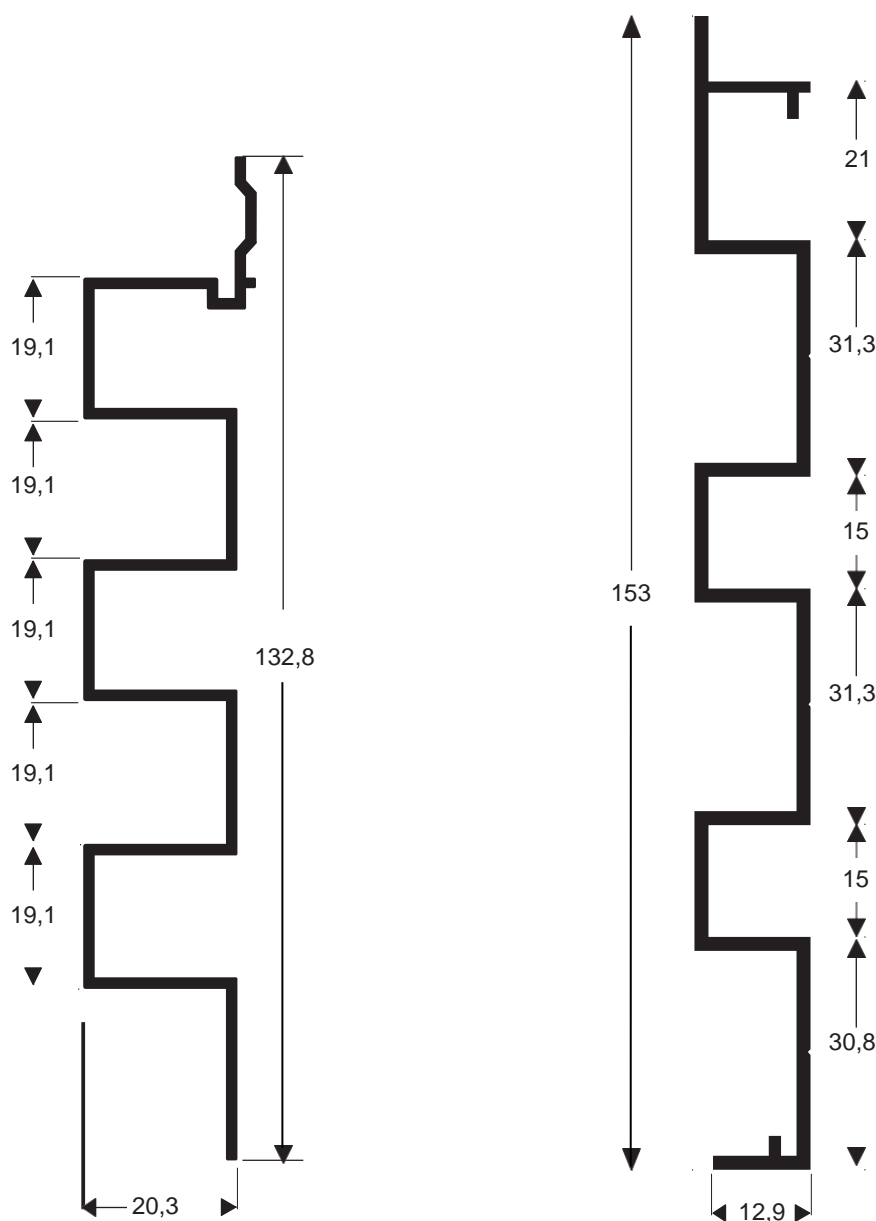
VZ 006
0,298 Kg/m

VZ 006 c/ furo
0,290 Kg/m





FAL 220
0,850 Kg/m

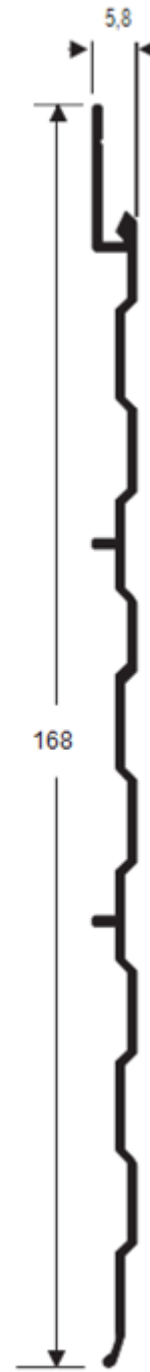


Lambril Ripado
0,980 Kg/m

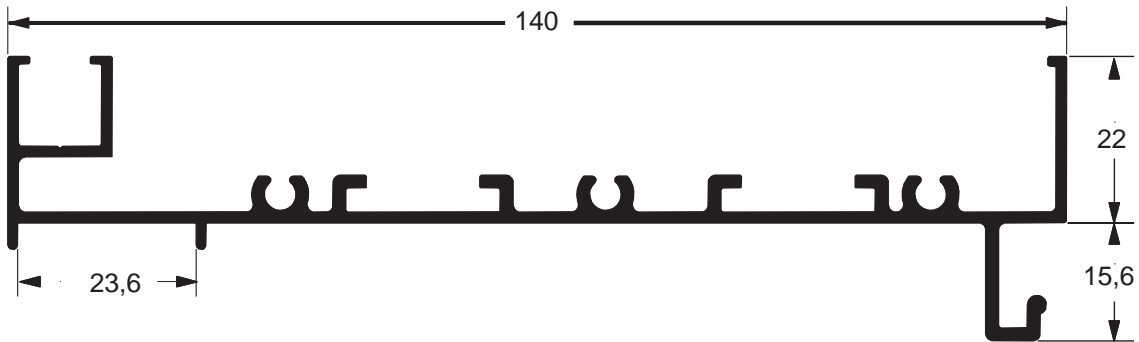
Lambril Ripado 153mm
0,951 Kg/m



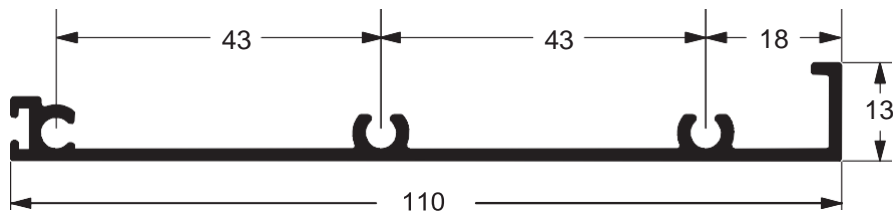
Y 335
0,815 Kg/m



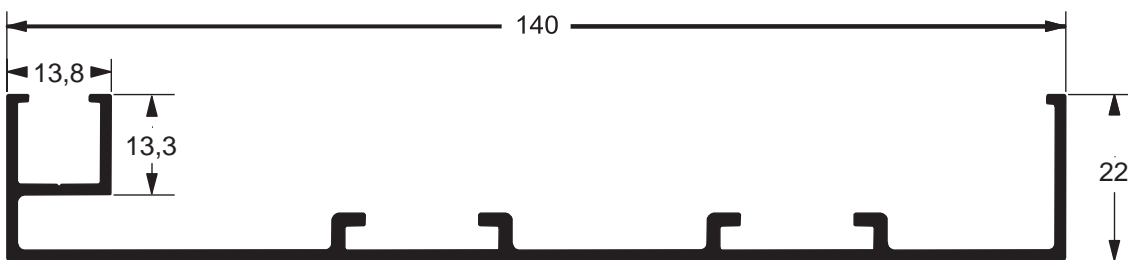
Y 429
0,546 Kg/m



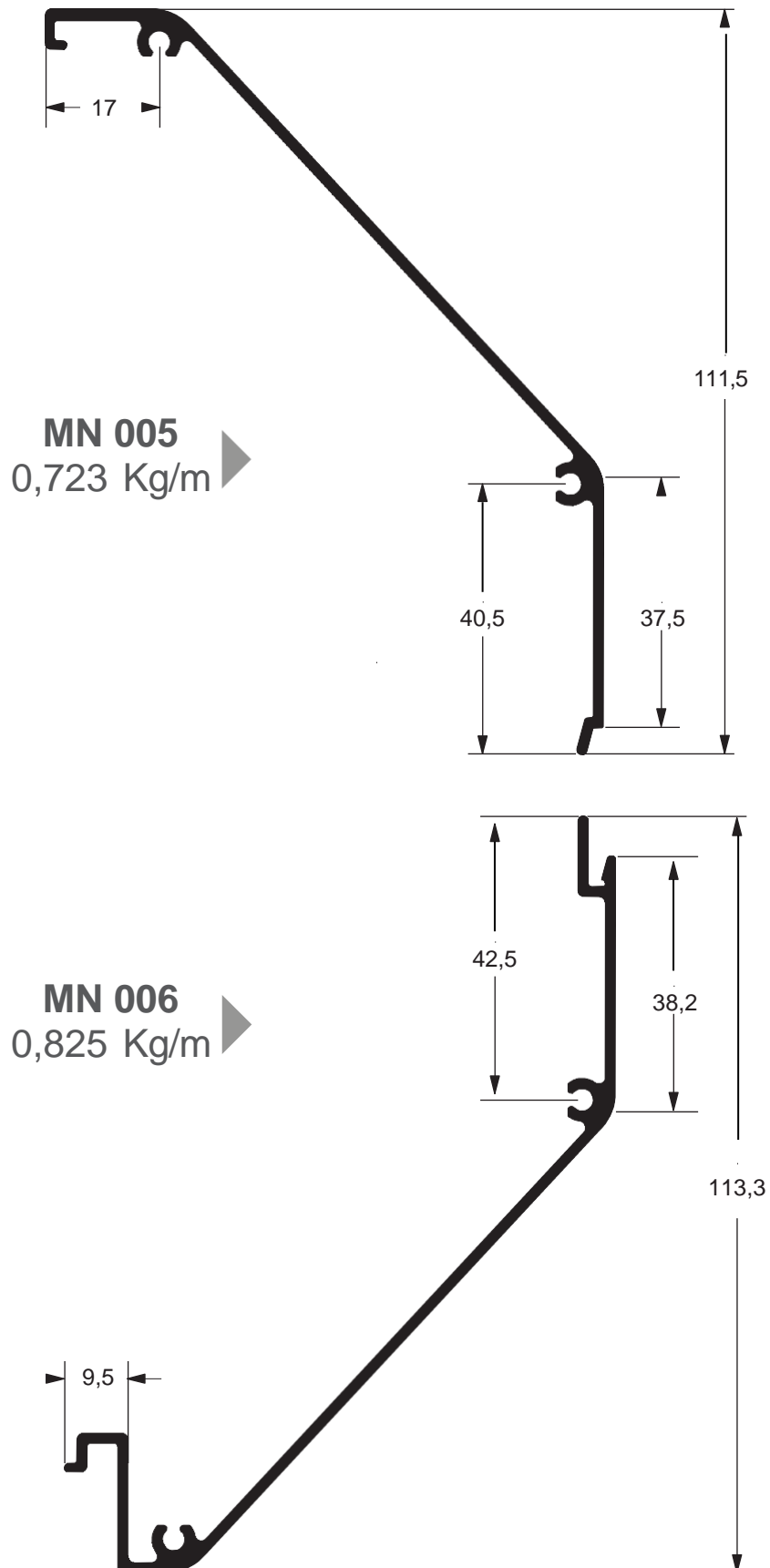
MN 001
1,388 Kg/m

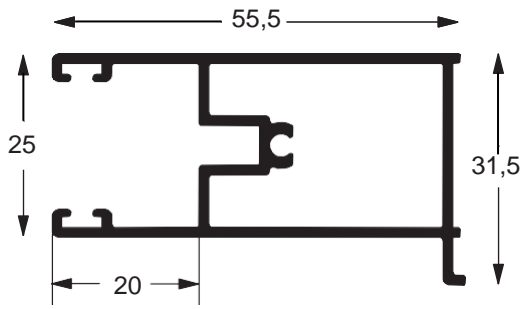


MN 002
0,667 Kg/m

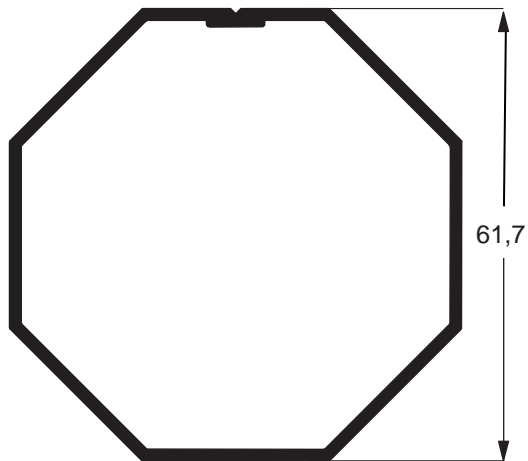


MN 003
1,092 Kg/m

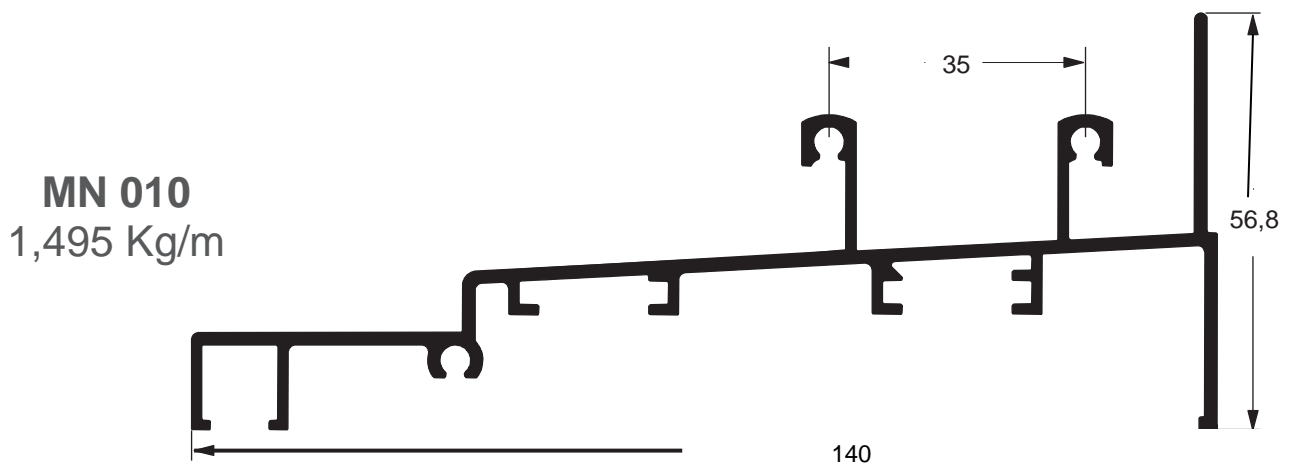




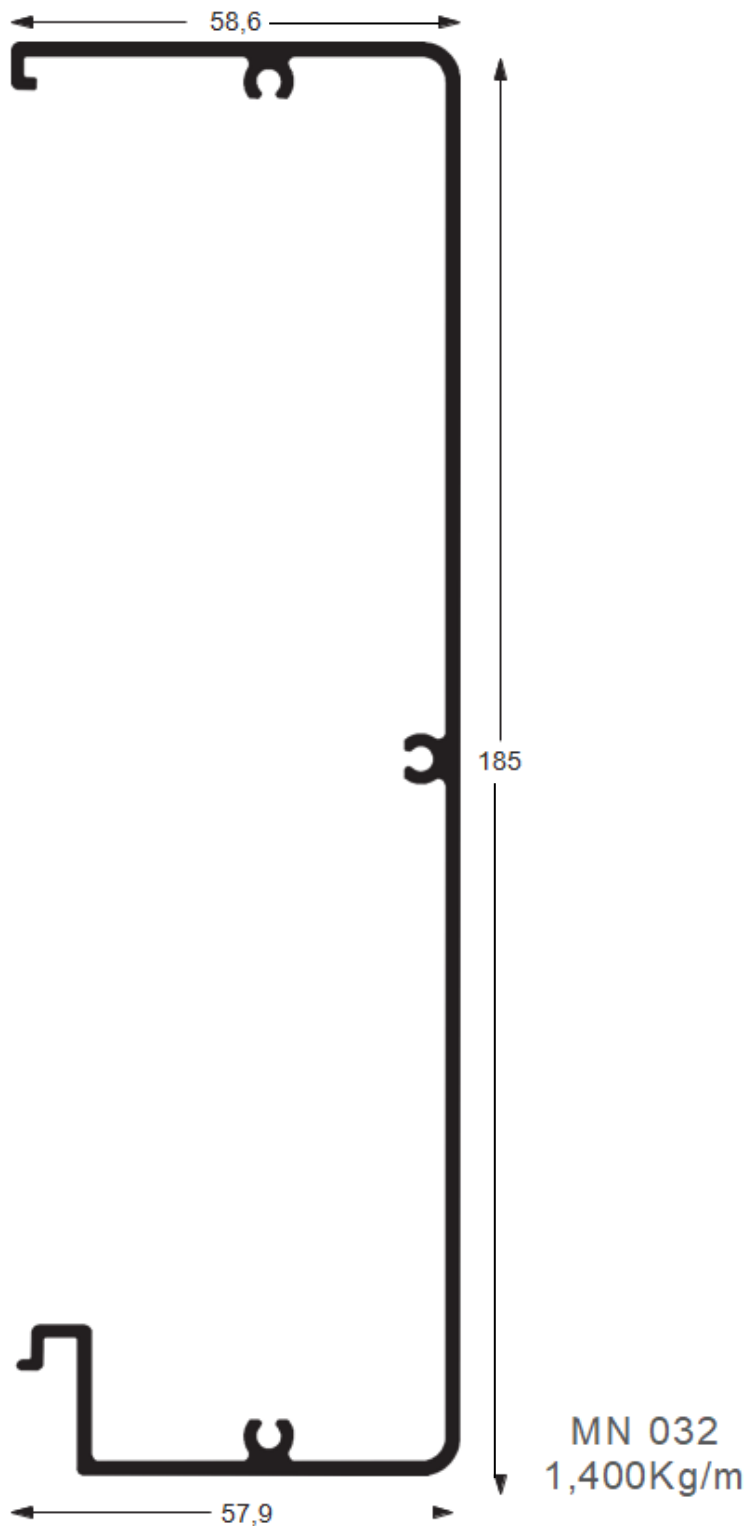
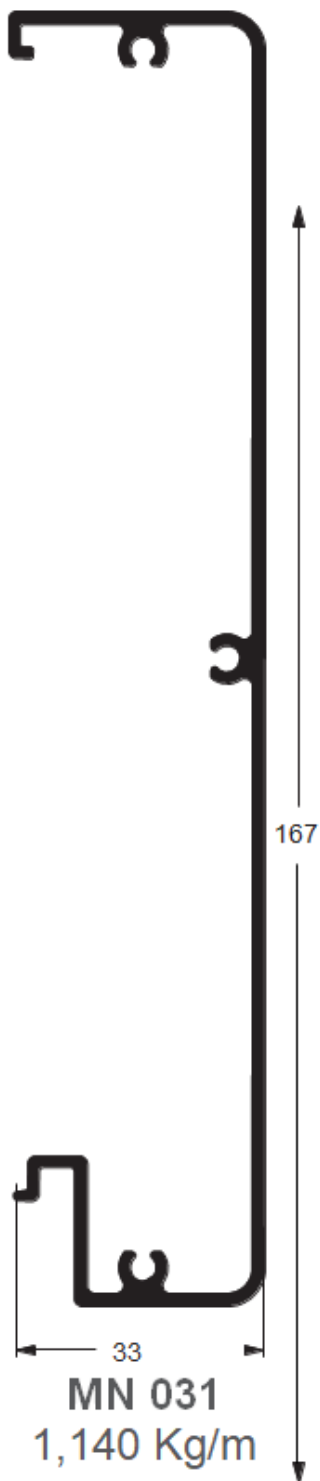
MN 007
0,681 Kg/m

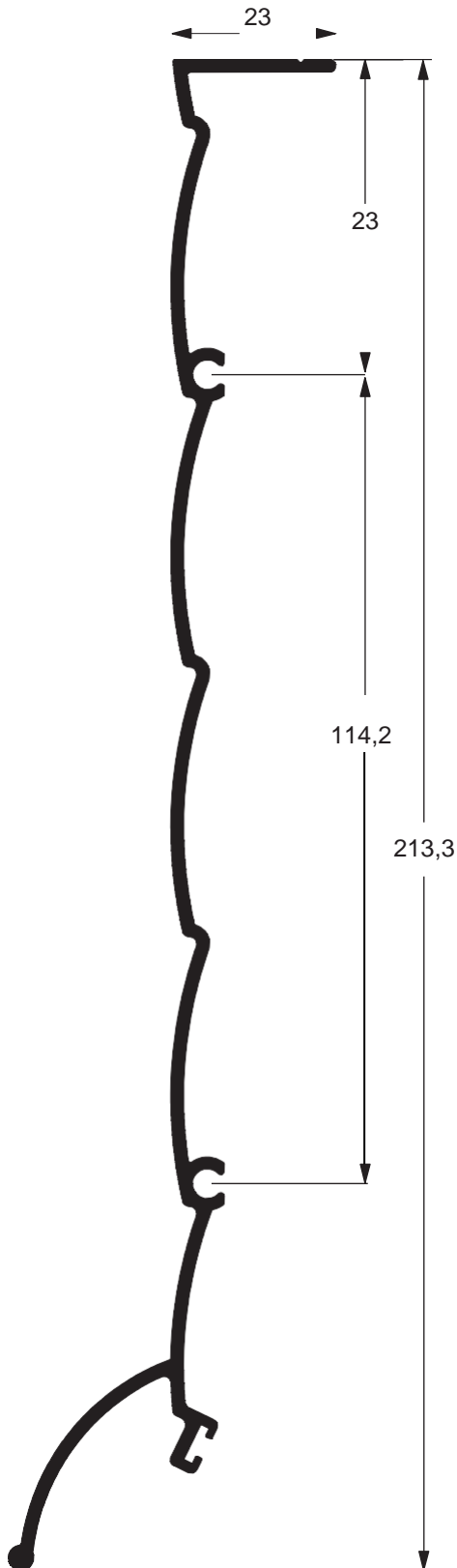


MN 015
0,779 Kg/m

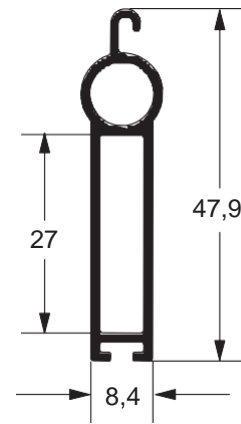


MN 010
1,495 Kg/m

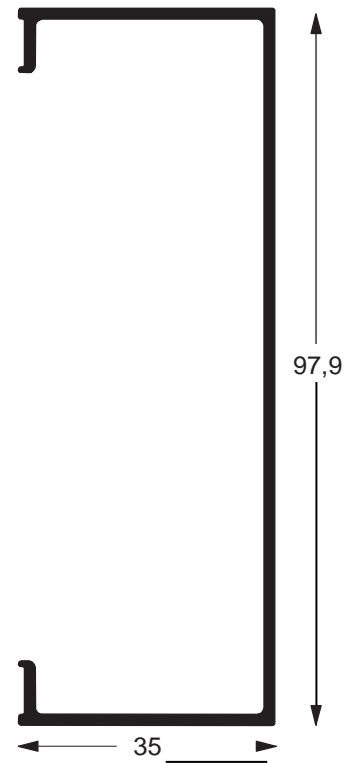




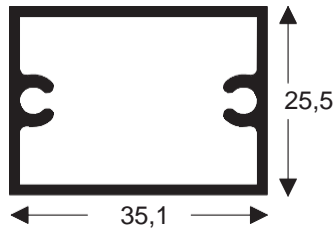
MN 039
1,400 Kg/m



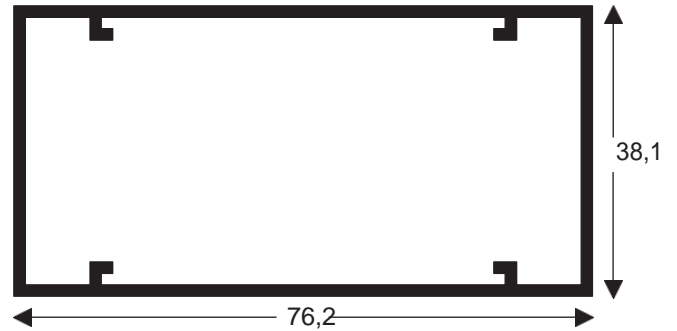
MN 055
0,382 Kg/m



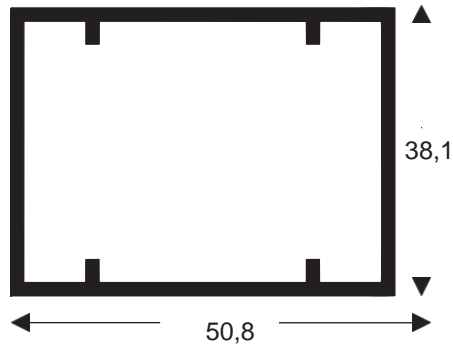
MN 050
0,690 Kg/m



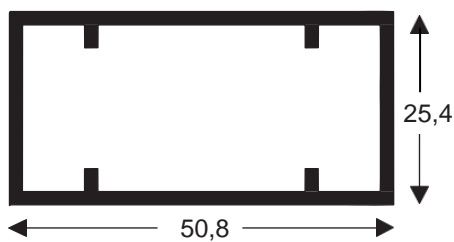
TUBO D 055
0,465 Kg/m



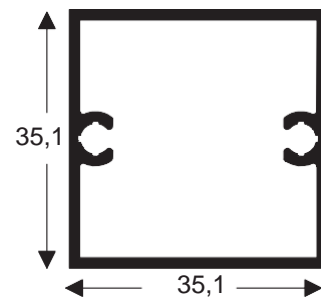
TUBO D 069
1,036 Kg/m



TUBO D 078
0,772 Kg/m

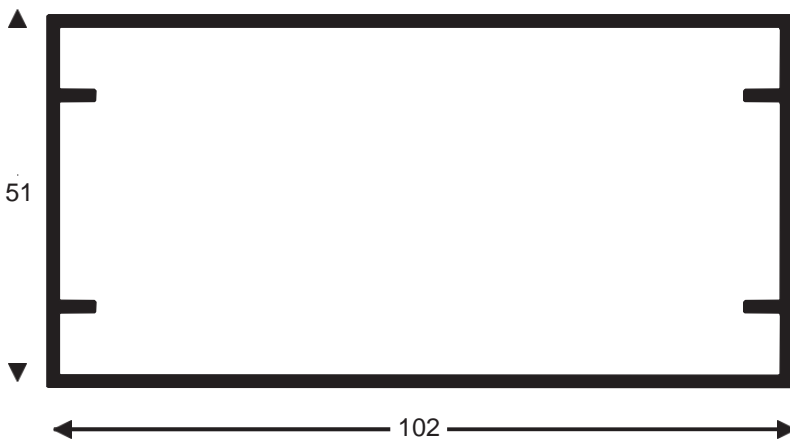
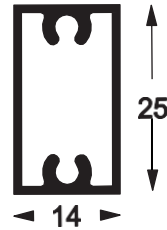


TUBO D 079
0,563 Kg/m

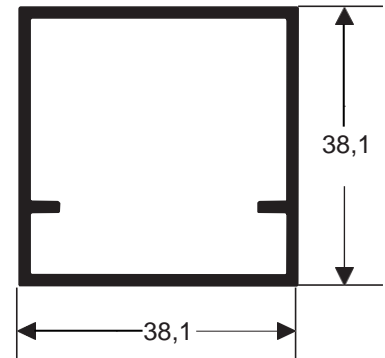


TUBO D 081
0,722 Kg/m

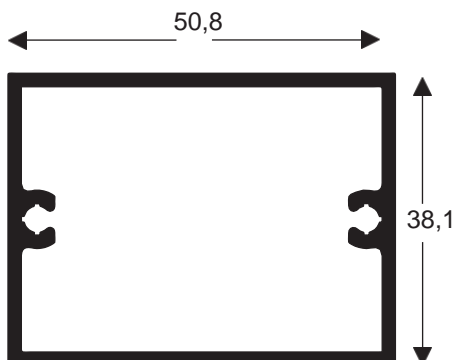
TUBO D 082
0,312 Kg/m



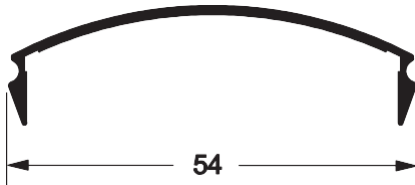
TUBO D 78-719
1,630 Kg/m



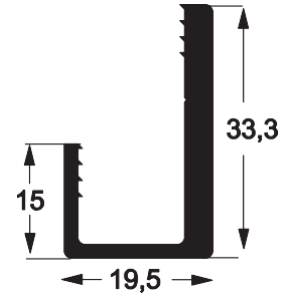
TUBO D 102
0,583 Kg/m



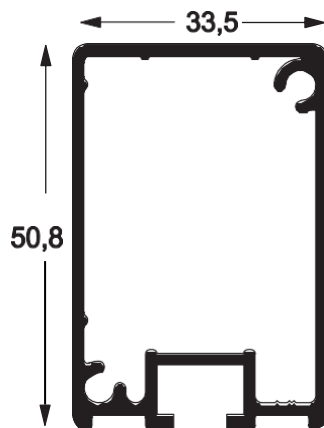
TUBO D 103
0,772 Kg/m



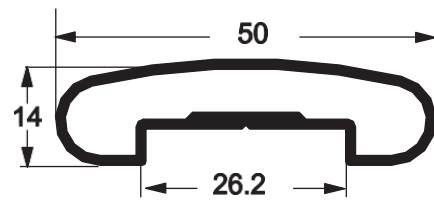
CG 074
0,257 Kg/m



CG 075
0,554 Kg/m

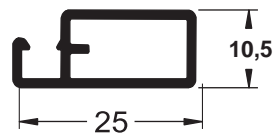
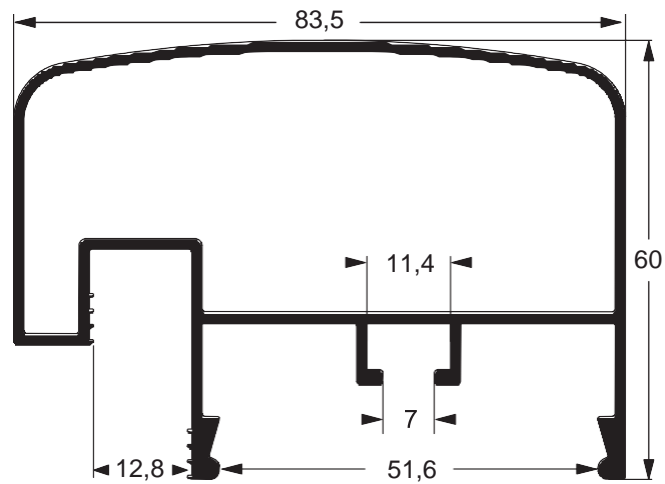


CG 077
0,844 Kg/m

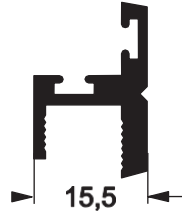


D 095
0,480 Kg/m

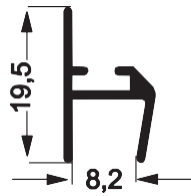
CG 083
1,410 Kg/m



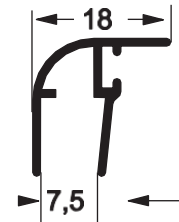
FAL 157
0,213 Kg/m



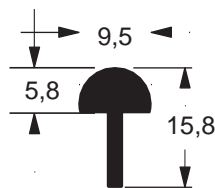
CADEIRINHA 10mm
0,349 Kg/m



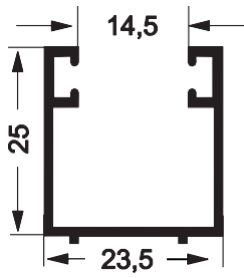
CADEIRINHA 8mm
0,130 Kg/m



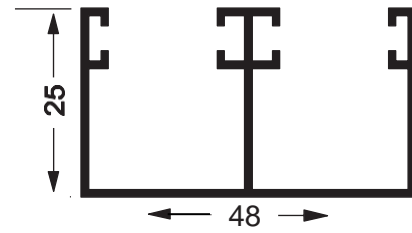
CADEIRINHA P/ BOX
0,150 Kg/m



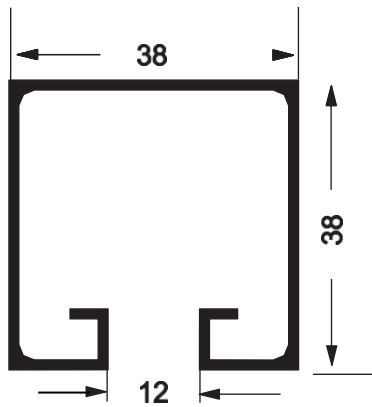
PR 003
0,176 Kg/m



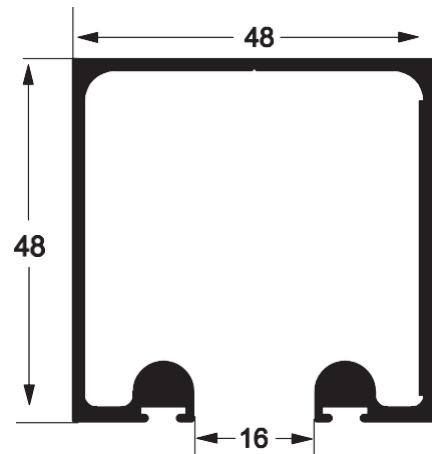
TRILHO 10mm P/ 1 CANAL
0,269 Kg/m



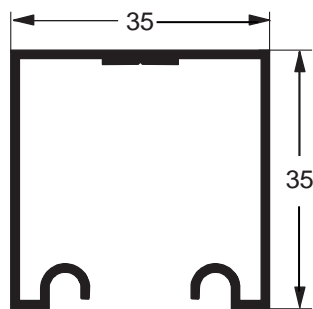
TRILHO 10mm P/ 2 CANAIS
0,480 Kg/m



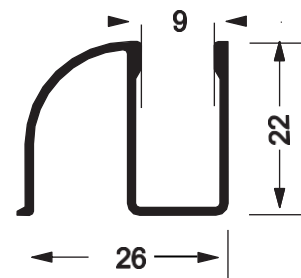
TRILHO STANLEY 38x38
0,718 Kg/m



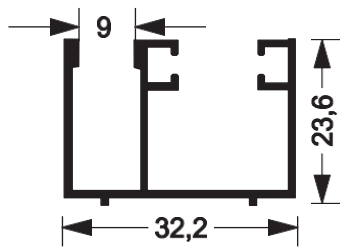
TRILHO STANLEY 48x48
1,400 Kg/m



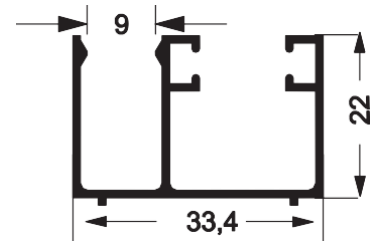
TRILHO STANLEY 35x35
0,410 Kg/m



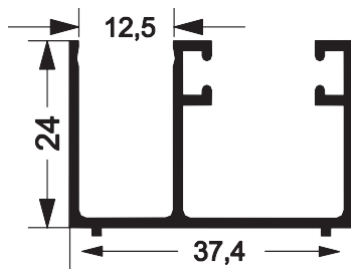
TRILHO P/ BOX
0,250 Kg/m



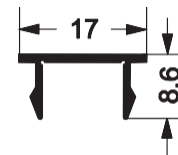
TRILHO INF. 8mm (leve)
0,250 Kg/m



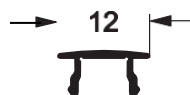
TRILHO INF. 8mm
0,350 Kg/m



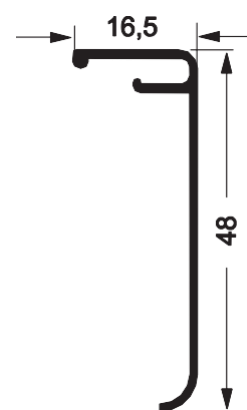
TRILHO INF. 10mm
0,397 Kg/m



CLICK 10mm
0,087 Kg/m



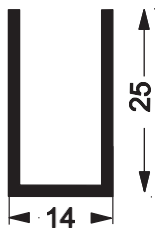
CLICK 8mm
0,057 Kg/m



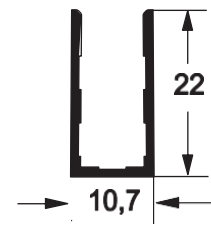
CAPA P/ BOX
0,230 Kg/m



CAPA 8/10mm
0,250 Kg/m



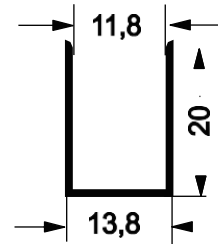
U CAVALÃO
10mm
0,220 Kg/m



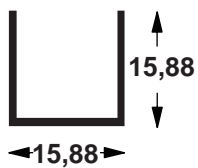
U CAVALINHO
0,150 Kg/m



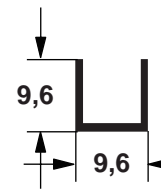
U 14.5 x 48.8
0,450 Kg/m



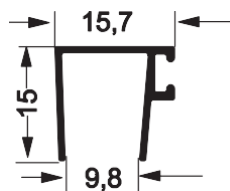
U 13.8
0,138 Kg/m



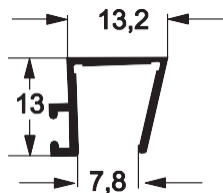
U 5/8
0,170 Kg/m



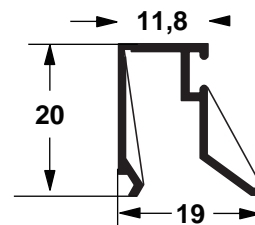
U 9,6 x 9,6
0,108 Kg/m



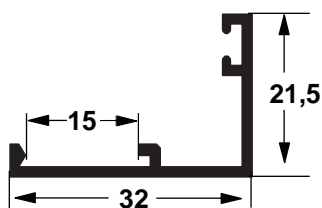
U DE TRANSPASSE
10mm - 0,128 Kg/m



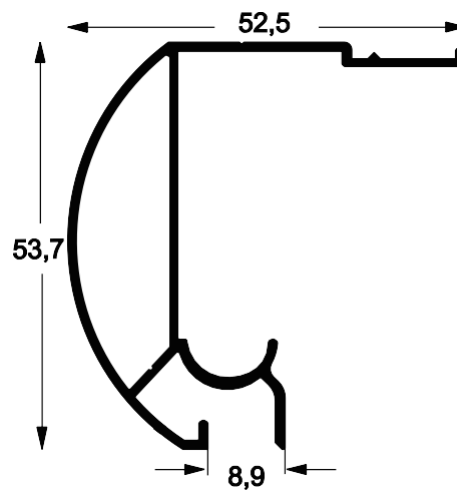
U DE TRANSPASSE
8mm - 0,113 Kg/m



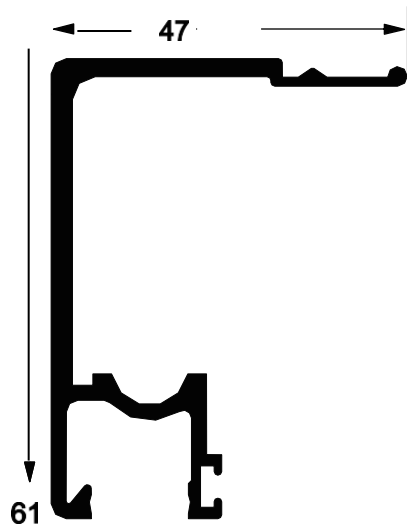
BX-027
0,160 Kg/m



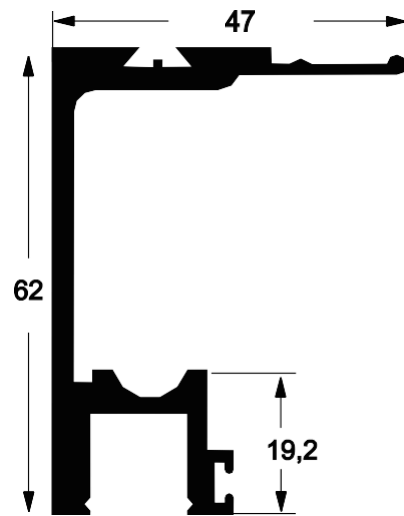
BX-026
0,236 Kg/m



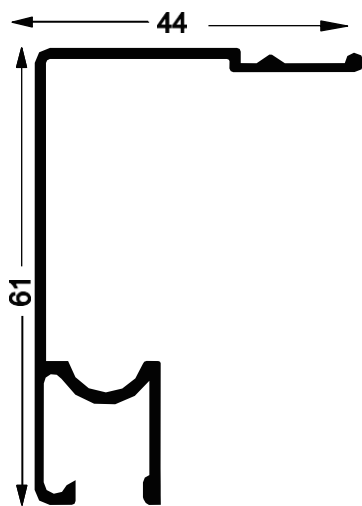
TRILHO SUP. P/ BOX
0,635 Kg/m



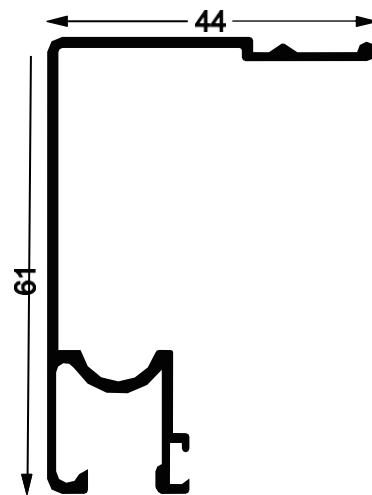
TRILHO SUP. 10mm (MÉDIO)
1,011 Kg/m



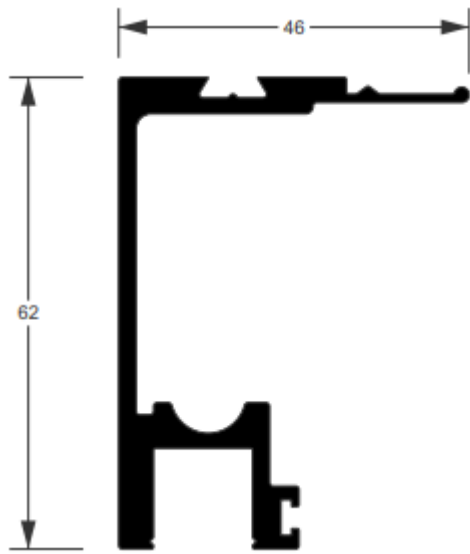
TRILHO SUP. 10mm (PESADO)
1,350 Kg/m



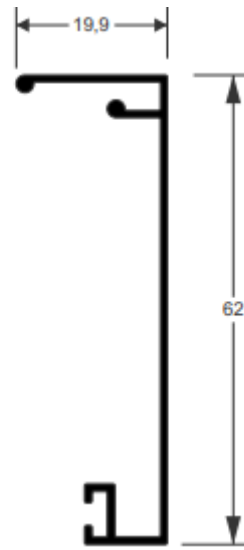
TRILHO SUP. 8mm (LEVE)
0,500 Kg/m



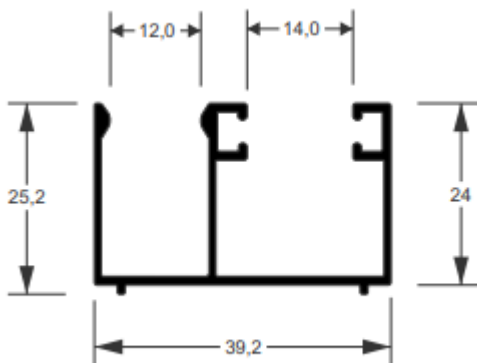
TRILHO SUP. 8mm (MÉDIO)
0,650 Kg/m



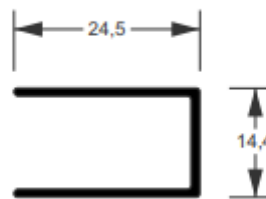
AL01
1,151 Kg/m



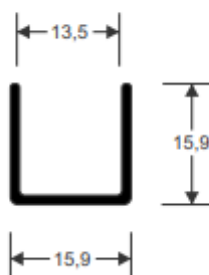
AL02
0,320kg/m



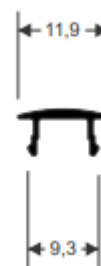
AL05
0,399 Kg/m



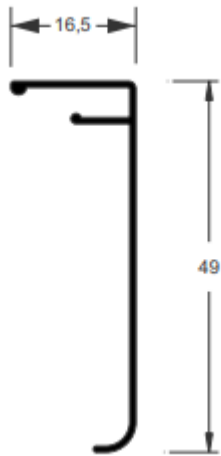
AL10
0,177Kg/m



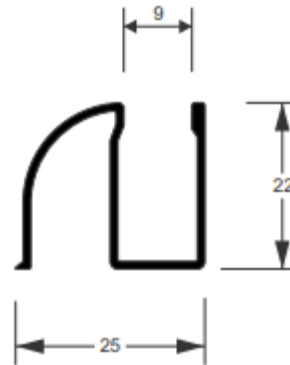
AL12
0,135 Kg/m



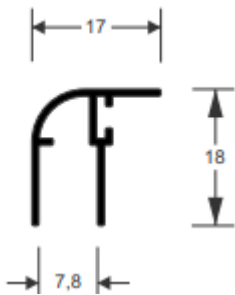
ALK-01
0,055Kg/m



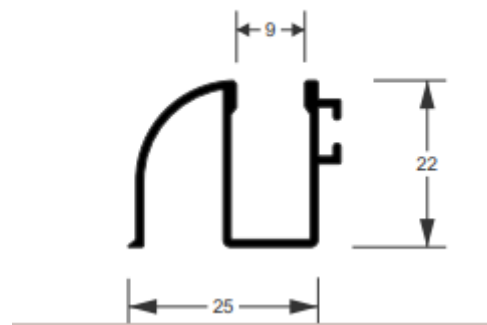
ALK-03
0,169 Kg/m



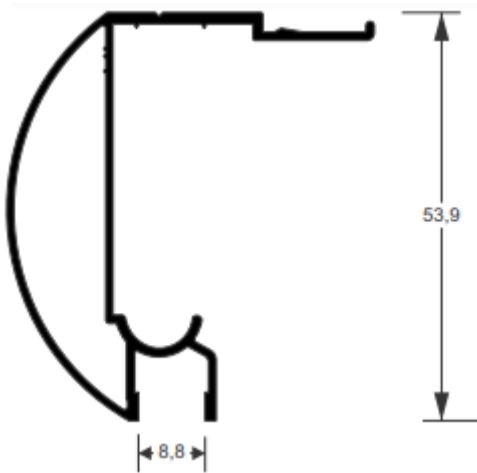
ALK-04
0,258Kg/m



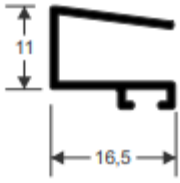
ALK-05
0,138 Kg/m



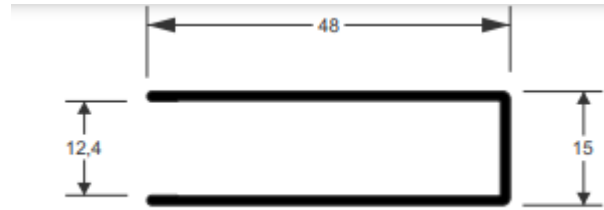
ALK-04B
0,310Kg/m



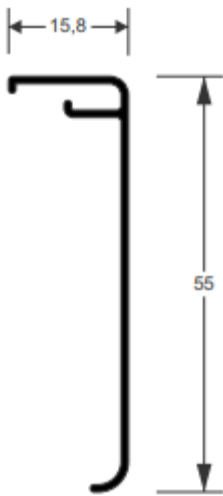
ALK-02
0,530Kg/m



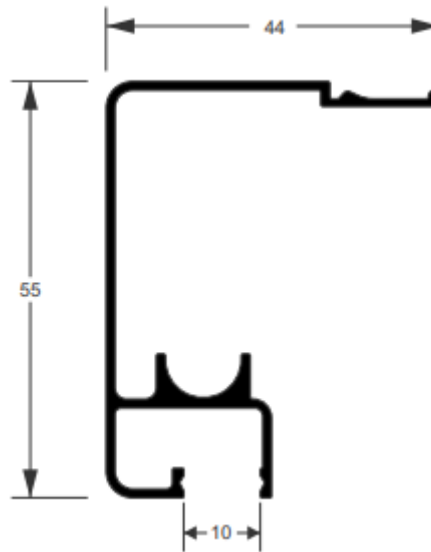
AL15
0,146 Kg/m



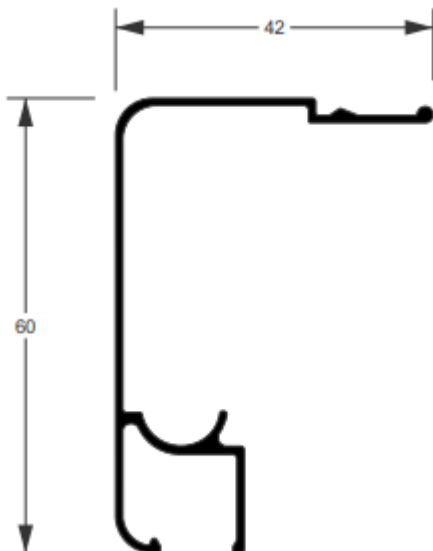
AL48
0,360Kg/m



AL50
0,290Kg/m



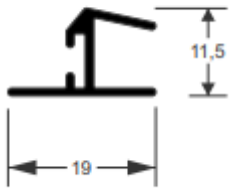
AL49
0,539 Kg/m



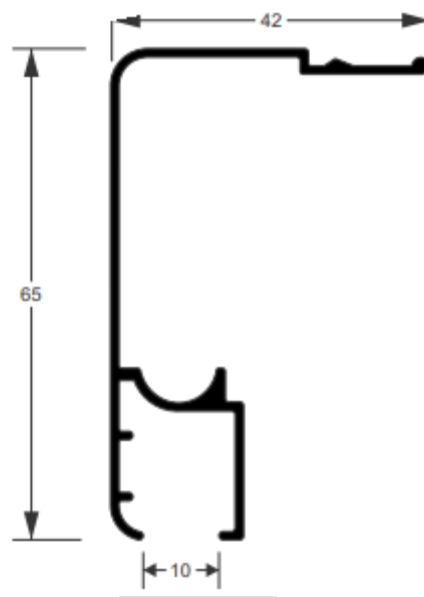
AL60
0,425 Kg/m



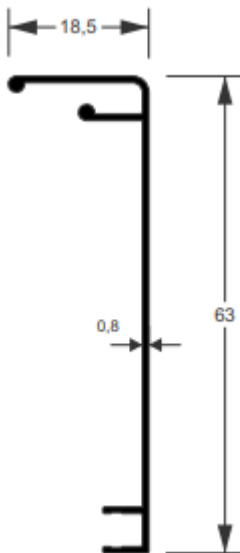
TX060
0,054Kg/m

**TX061**

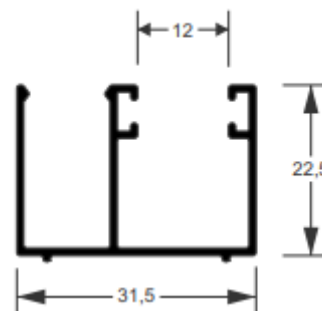
0,143Kg/m

**TX074**

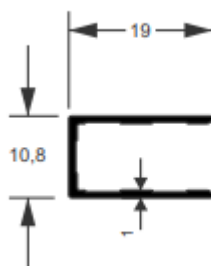
0,488 Kg/m

**TX075**

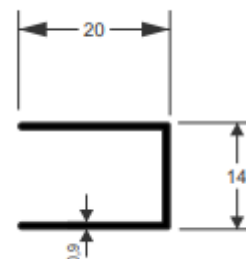
0,230 Kg/m

**TX076**

0,290Kg/m

**TX108**

0,110 Kg/m

**TX109**

0,135Kg/m



ALUMIX
CHAPAS E ALUMÍNIOS

R. Ceará, 2060 - Custódio Pereira
www.alumixudi.com.br

📞 34 **98400-1951**

📞 34 **99691-8197**

📞 34 **99677-8197**

📘 Alumix Chapas e Alumínios

📷 @alumixudi